

Vedenlämmitin Metos WKI 40n 400V3N~

Seinämallinen, vesiliitäntäinen. Tilavuus 40 litra



Vedenlämmitin Metos WKI 40n 400V3N~

Tuotteen kapasiteetti	90 l/tunti
Tuotteen leveys mm	D388
Tuotteen syvyys mm	685
Pakkauksen tilavuus	0,267
Tilavuuden yksikkö	m3
Pakkauksen tilavuus	0,267 m3
Pakkauksen leveys	87
Pakkauksen syvyys	58
Pakkauksen korkeus	53
Pakkausmitan yksikkö	cm
Pakkauksen mitat (LxSxK)	87x58x53 cm
Nettopaino	21
Nettopaino	21 kg
Bruttopaino	22
Pakkauksen paino	22 kg
Painon yksikkö	kg
Liitäntäteho kW	9,6
Sulakkeen koko A	16
Liitäntäjännite V	400
Vaiheiden määrä	3NPE
Taajuus Hz	50
Sähköliitännän valmius	Puolikiinteä
Sähköliitännän korkeus mm	25
Kylmävesiliitännän halkaisija	3/4"
Minimipaine kylmä vesi kPa	200
Kylmävesiliitännän korkeus mm	30
Valmistusmateriaali	ruostumaton teräs
Puhdistus	käsin pesu
Lämpötila-alue °C	0°C - +97°C

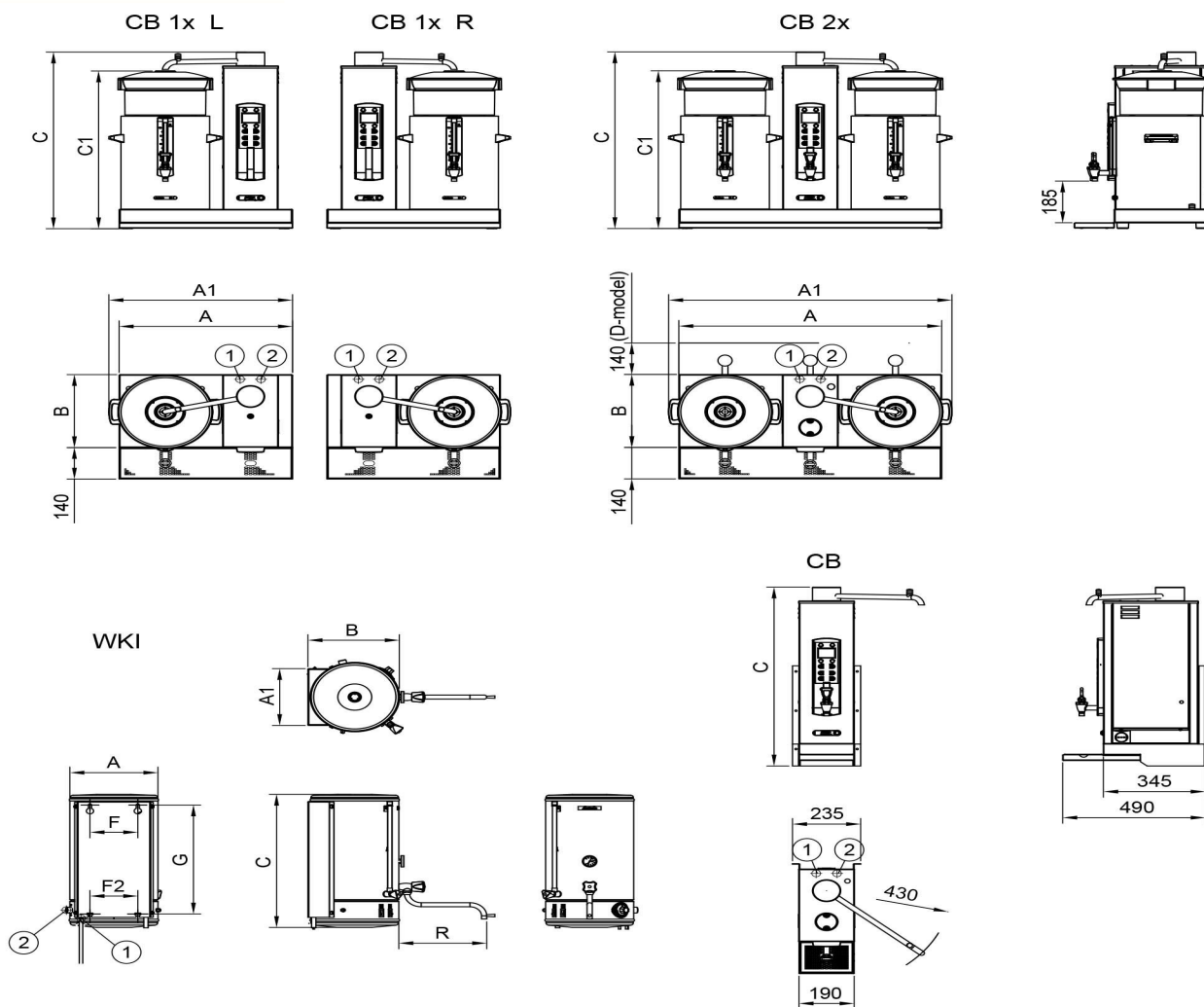
Vedenlämmitin Metos WKI 40n 400V3N~

Annoskoko

40 l



METOS COMBI-LINE



Metos	A	A1	B	C	C1	R	F	F2	G
CB 1 x 5 L/R /W	530		325	692	611				
CB 1 x 10 L/R /W	599	634	325	784	702				
CB 1 x 20 L/R /W	653	693	360	886	803				
CB 2 x 5 /W /D	770	818	325	692	611				
CB 2 x 10 /W /D	907	977	325	784	702				
CB 2 x 20 /W	1015	1095	360	886	808				
WKI 10	Ø224	188	249	523		255	124	74	432
WKI 20	Ø304	253	312	578		303	165	165	484
WKI 40	Ø382	316	404	685		338	165	165	565
WKI 60	Ø382	316	404	856		338	165	165	740
WKI 80	Ø444	367	456	890		338	250	250	780
CB 5 /W				700					
CB 10 /W				800					
CB 20 /W				800					