

Hetvattenenhet Metos WKI 40n 400V3N~

Olvmodell. Olym 40



Hetvattenenhet Metos WKI 40n 400V3N~

Produktkapasitet	90 liter/timme
Bredd mm	D388
Djup mm	685
Paketvolym	0,267
Volymenhet	m3
Paketvolym	0,267 m3
Längd på förpackning	87
Bredd på förpackning	58
Höjd på förpackning	53
Förpackningsstorlek	cm
Dimensioner på förpackning (LxBxH)	87x58x53 cm
Nettovikt	21
Nettovikt med ental	21 kg
Bruttovikt	22
Vikt inkl. emballage	22 kg
Viktenhet	kg
Anslutningseffekt kW	9,6
Säkringsstorlek A	16
Spänning V	400
Antal faser	3NPE
Frekvens Hz	50
Typ av anslutning	Flexibel
Anslutningspunkt höjd mm	25
Elektrisk anslutning	S
Kallvatten diameter	3/4"
Kallvatten, min tryck kPa	200
Kallvatten, anslutningshöjd mm	30
Råmaterial	rostfritt stål
Rengöring	Handtvätt

Hetvatteneinheit Metos WKI 40n 400V3N~

Temperatur einheit °C

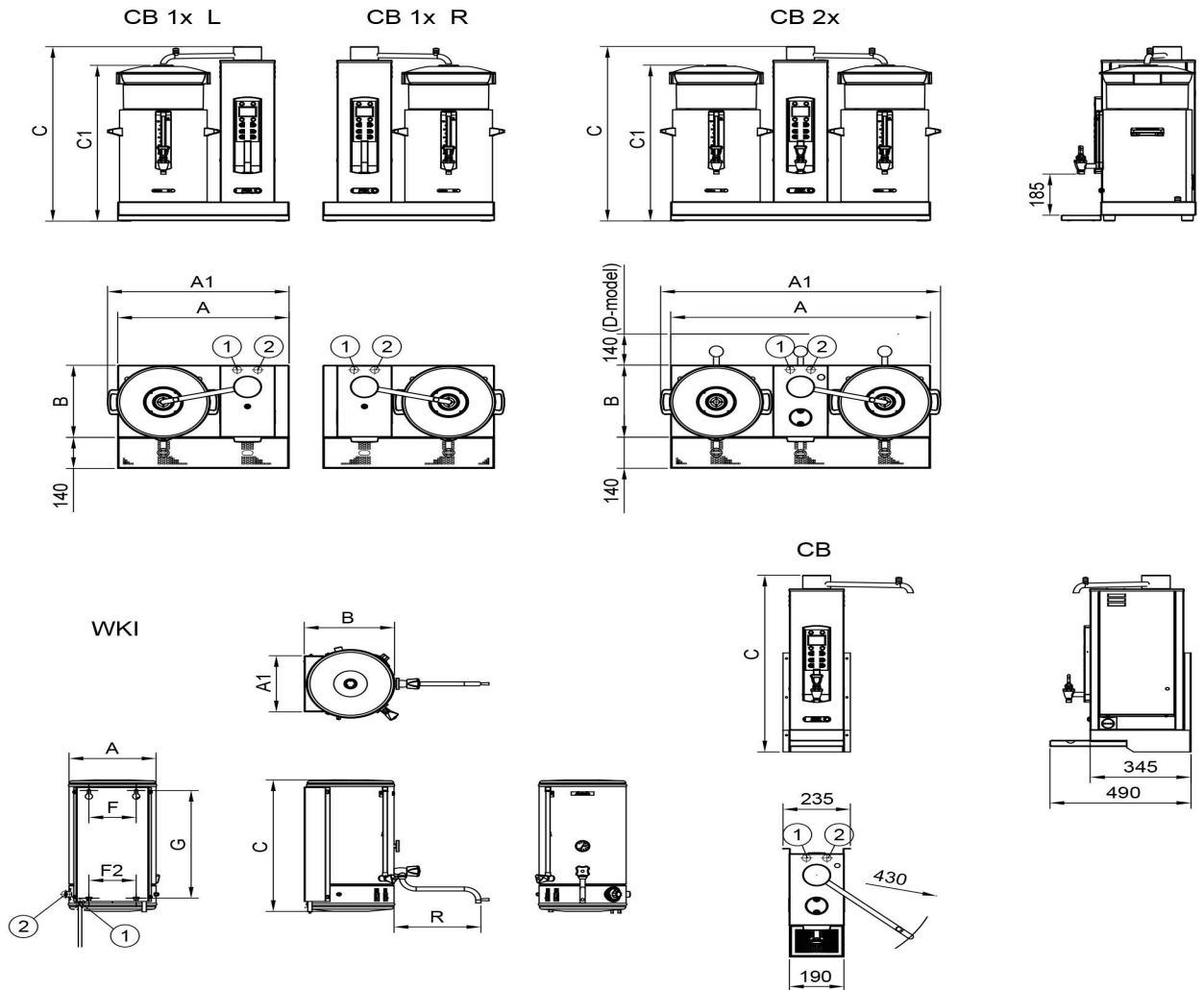
0°C - +97°C

Portionsstorlek

40 l



METOS COMBI-LINE



Metos	A	A1	B	C	C1	R	F	F2	G
CB 1 x 5 L/R /W	530		325	692	611				
CB 1 x 10 L/R /W	599	634	325	784	702				
CB 1 x 20 L/R /W	653	693	360	886	803				
CB 2 x 5 /W /D	770	818	325	692	611				
CB 2 x 10 /W /D	907	977	325	784	702				
CB 2 x 20 /W	1015	1095	360	886	808				
WKI 10	Ø224	188	249	523		255	124	74	432
WKI 20	Ø304	253	312	578		303	165	165	484
WKI 40	Ø382	316	404	685		338	165	165	565
WKI 60	Ø382	316	404	856		338	165	165	740
WKI 80	Ø444	367	456	890		338	250	250	780
CB 5 /W				700					
CB 10 /W				800					
CB 20 /W				800					