

Vedenlämmitin Metos WKI 10n 230V1~

Seinämallinen, vesiliitäntäinen. Tilavuus 10 litraa



Vedenlämmitin Metos WKI 10n 230V1~

Tuotteen kapasiteetti	30 l/tunti
Tuotteen leveys mm	Ø240
Tuotteen syvyys mm	224
Tuotteen korkeus mm	520
Pakkauksen tilavuus	0,045
Tilavuuden yksikkö	m3
Pakkauksen tilavuus	0,045 m3
Pakkauksen leveys	27,5
Pakkauksen syvyys	29
Pakkauksen korkeus	57
Pakkausmitan yksikkö	cm
Pakkauksen mitat (LxSxK)	27,5x29x57 cm
Nettopaino	10
Nettopaino	10 kg
Bruttopaino	11
Pakkauksen paino	11 kg
Painon yksikkö	kg
Liitäntäteho kW	3,2
Sulakkeen koko A	16
Liitäntäjännite V	230
Vaiheiden määrä	1N
Taajuus Hz	50
Sähköliitännän valmius	Pistoke
Sähköliitännän korkeus mm	20
Kylmävesiliitännän halkaisija	3/4"
Minimipaine kylmä vesi kPa	200
Kylmävesiliitännän korkeus mm	30
Valmistusmateriaali	ruostumaton teräs
Puhdistus	käsin pesu

Vedenlämmitin Metos WKI 10n 230V1~

Lämpötila-alue °C

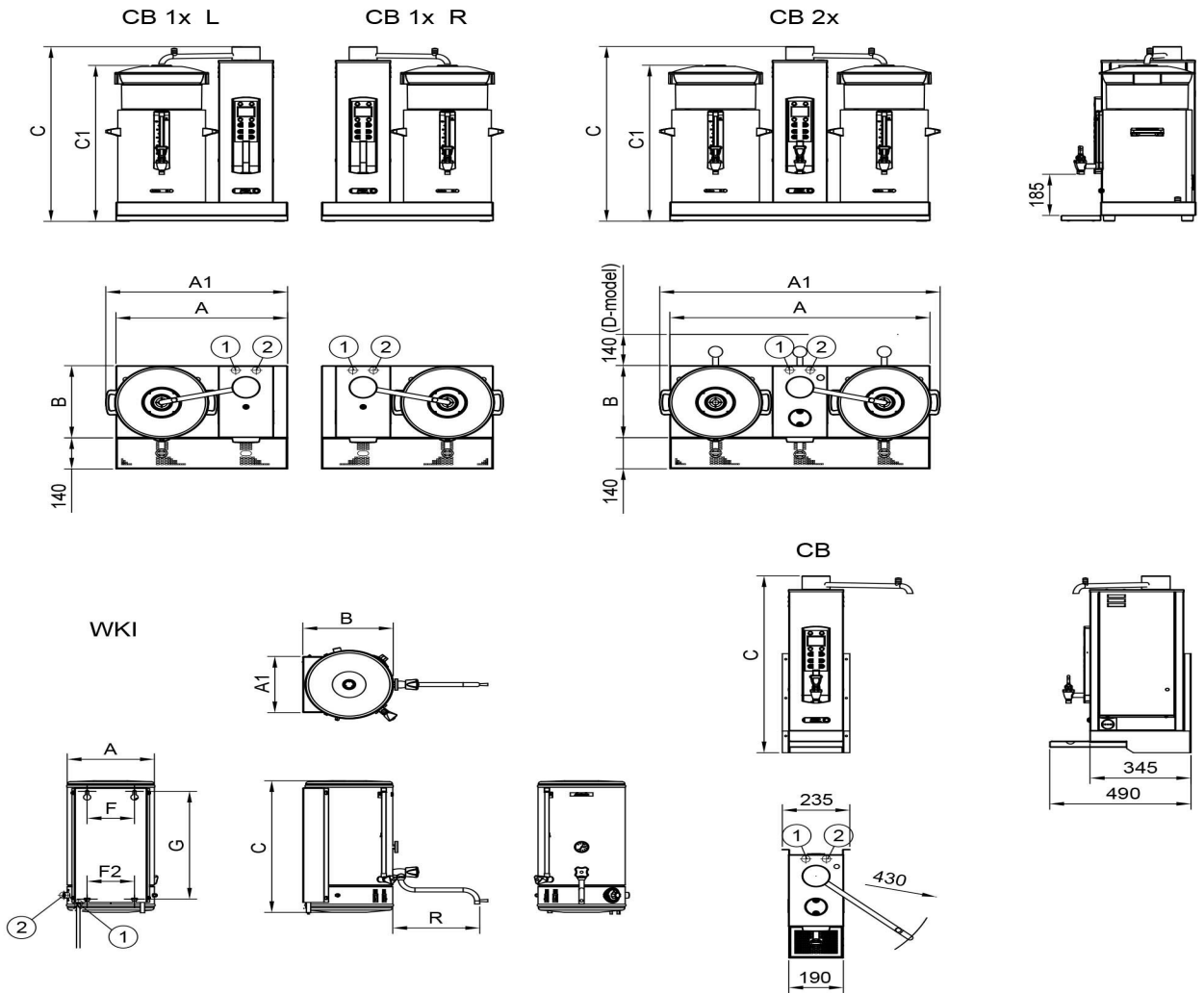
0°C - +97°C

Annoskoko

10 l



METOS COMBI-LINE



Metos	A	A1	B	C	C1	R	F	F2	G
CB 1 x 5 L/R /W	530		325	692	611				
CB 1 x 10 L/R /W	599	634	325	784	702				
CB 1 x 20 L/R /W	653	693	360	886	803				
CB 2 x 5 /W /D	770	818	325	692	611				
CB 2 x 10 /W /D	907	977	325	784	702				
CB 2 x 20 /W	1015	1095	360	886	808				
WKI 10	Ø224	188	249	523		255	124	74	432
WKI 20	Ø304	253	312	578		303	165	165	484
WKI 40	Ø382	316	404	685		338	165	165	565
WKI 60	Ø382	316	404	856		338	165	165	740
WKI 80	Ø444	367	456	890		338	250	250	780
CB 5 /W				700					
CB 10 /W				800					
CB 20 /W				800					