

Varmtvannsenhet 10 Liter

Metos Wki 10N

Veggmodell. Volum 10 lt



Varmtvannsenhet 10 Liter Metos Wki 10N

Produktkapacitet	30 liter/timme
Bredde mm	Ø240
Dyp mm	224
Høyde mm	520
Pakkevolum inkl. emballasje	0,045
Volumenhet	m ³
Pakkevolum	0,045 m ³
Lengde på forpakning	27,5
Bredde på forpakning	29
Høyde på forpakning	57
Forpakkingsstørrelse	cm
Transport mål (LxDxH)	27,5x29x57 cm
Netto vekt	10
Net weight with unit	10 kg
Bruttovekt	11
Vekt inkl. emballasje	11 kg
Vektenhet	kg
Tilkoblingseffekt kW	3,2
Sikringsstørrelse A	16
Spenning V	230
Antall faser	1N
Frekvens Hz	50
Type elektrisk tilkobling	Stikkontakt
Elektrisk tilkobl. høyde mm	20
Kaldt vann diam.	3/4"
Kaldt vann, min trykk kPa	200
Kaldt vann, tilkoblingshøyde mm	30
Råmateriale	rustfritt stål
Rengjøring	Håndvask

Varmtvannsenhet 10 Liter Metos Wki 10N

Temperatur enhet °C

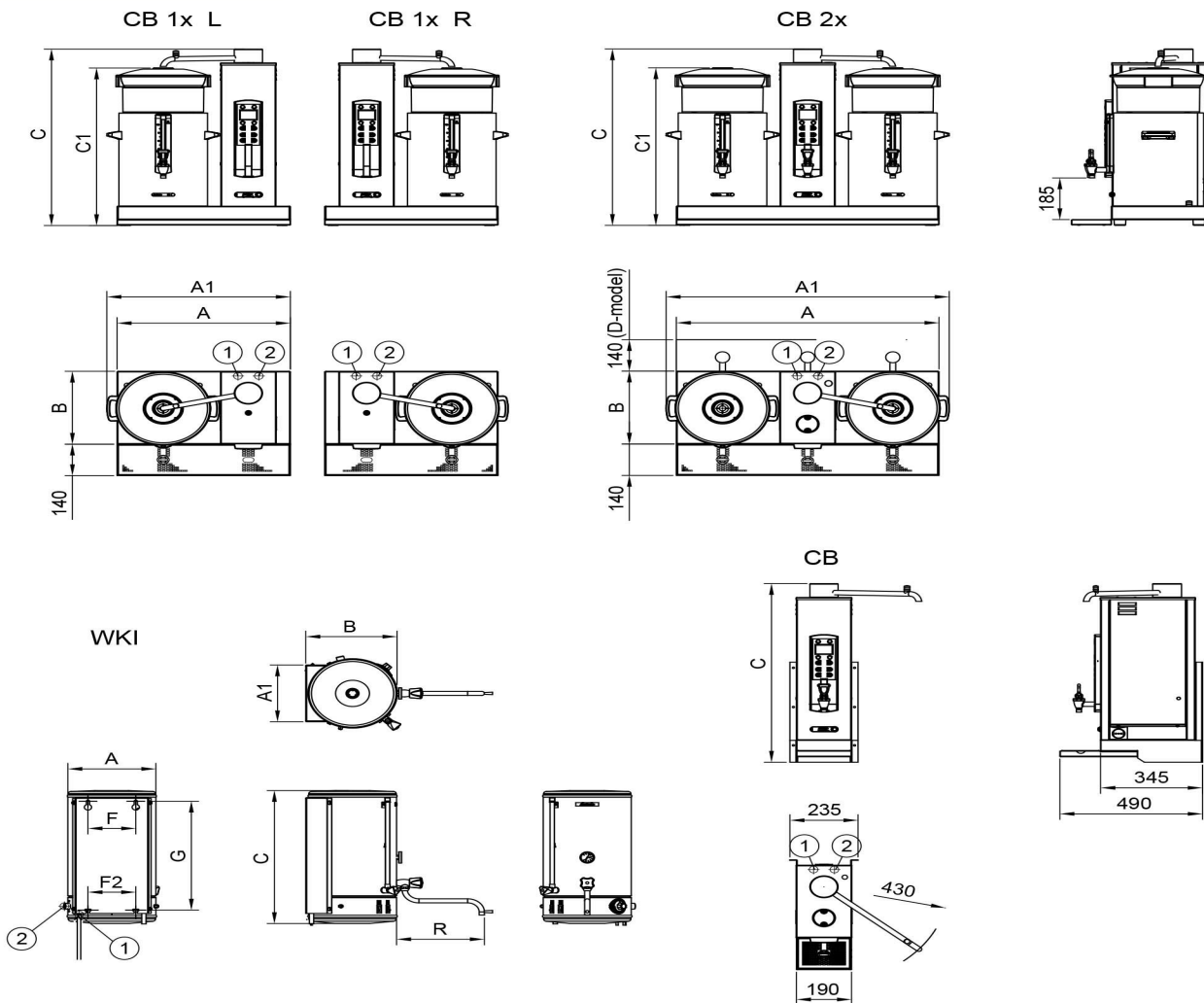
0°C - +97°C

Porsjonsstøttelse

10 l



METOS COMBI-LINE



Metos	A	A1	B	C	C1	R	F	F2	G
CB 1 x 5 L/R /W	530		325	692	611				
CB 1 x 10 L/R /W	599	634	325	784	702				
CB 1 x 20 L/R /W	653	693	360	886	803				
CB 2 x 5 /W /D	770	818	325	692	611				
CB 2 x 10 /W /D	907	977	325	784	702				
CB 2 x 20 /W	1015	1095	360	886	808				
WKI 10	Ø224	188	249	523		255	124	74	432
WKI 20	Ø304	253	312	578		303	165	165	484
WKI 40	Ø382	316	404	685		338	165	165	565
WKI 60	Ø382	316	404	856		338	165	165	740
WKI 80	Ø444	367	456	890		338	250	250	780
CB 5 /W				700					
CB 10 /W				800					
CB 20 /W				800					