

Hetvattenuenhet Metos WKI 10n 230V1~

Väggmodell. Volym 10



Hetvattenenhet Metos WKI 10n 230V1~

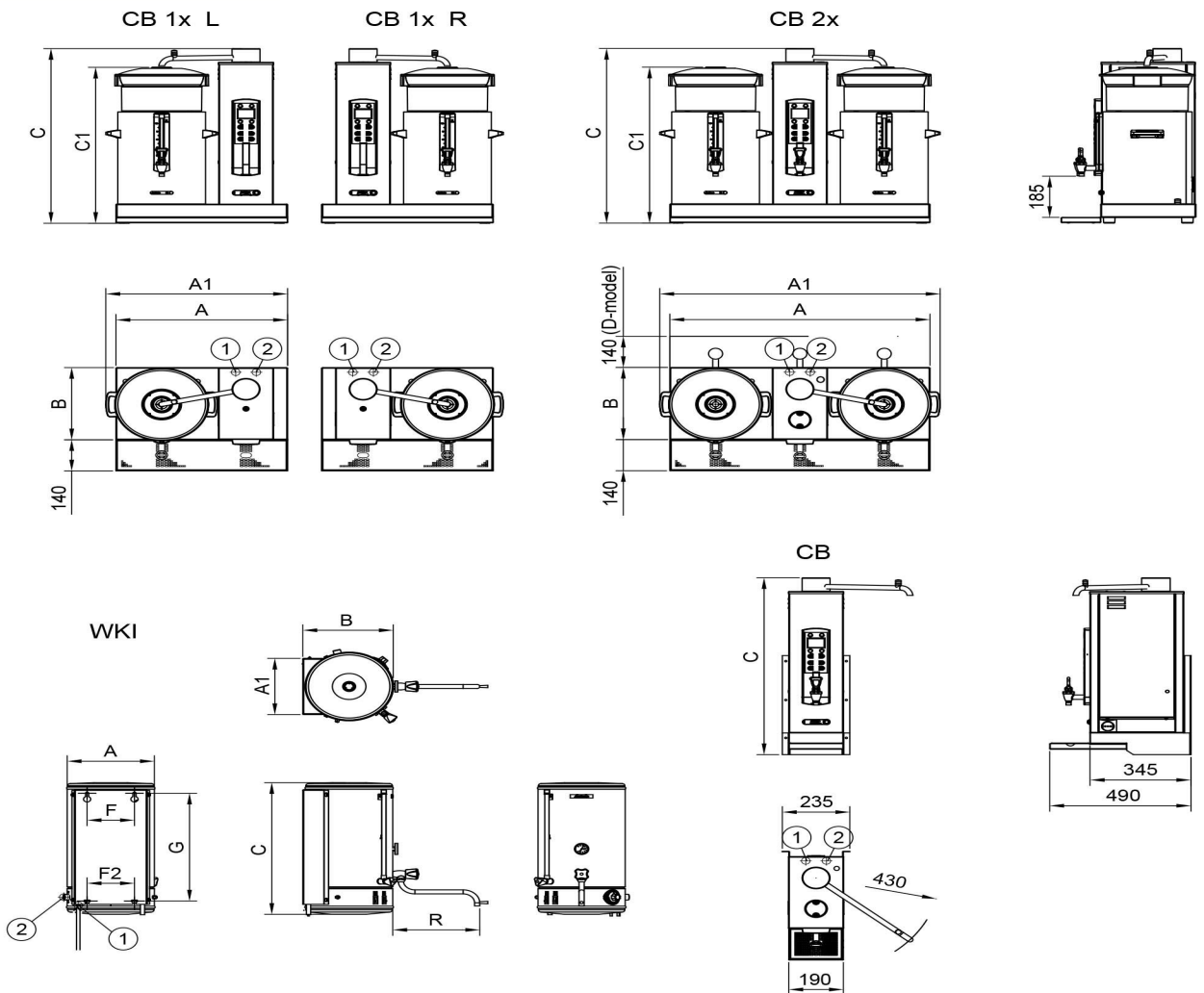
Produktkapasitet	30 liter/timme
Bredd mm	Ø240
Djup mm	224
Höjd mm	520
Paketvolym	0,045
Volymenhet	m ³
Paketvolym	0,045 m ³
Längd på förpackning	27,5
Bredd på förpackning	29
Höjd på förpackning	57
Förpackningsstorlek	cm
Dimensioner på förpackning (LxBxH)	27,5x29x57 cm
Nettovikt	10
Nettovikt med ental	10 kg
Bruttovikt	11
Vikt inkl. emballage	11 kg
Viktenhet	kg
Anslutningseffekt kW	3,2
Säkringsstorlek A	16
Spänning V	230
Antal fasor	1N
Frekvens Hz	50
Typ av anslutning	Stickkontakt
Anslutningspunkt höjd mm	20
Elektrisk anslutning	S
Kallvatten diameter	3/4"
Kallvatten, min tryck kPa	200
Kallvatten, anslutningshöjd mm	30
Råmaterial	rostfritt stål

Hetvattenenhet Metos WKI 10n 230V1~

Rengöring	Handtvätt
Temperatur enhet °C	0°C - +97°C
Portionsstorlek	10 l



METOS COMBI-LINE



Metos	A	A1	B	C	C1	R	F	F2	G
CB 1 x 5 L/R /W	530		325	692	611				
CB 1 x 10 L/R /W	599	634	325	784	702				
CB 1 x 20 L/R /W	653	693	360	886	803				
CB 2 x 5 /W /D	770	818	325	692	611				
CB 2 x 10 /W /D	907	977	325	784	702				
CB 2 x 20 /W	1015	1095	360	886	808				
WKI 10	Ø224	188	249	523		255	124	74	432
WKI 20	Ø304	253	312	578		303	165	165	484
WKI 40	Ø382	316	404	685		338	165	165	565
WKI 60	Ø382	316	404	856		338	165	165	740
WKI 80	Ø444	367	456	890		338	250	250	780
CB 5 /W				700					
CB 10 /W				800					
CB 20 /W				800					