

metos

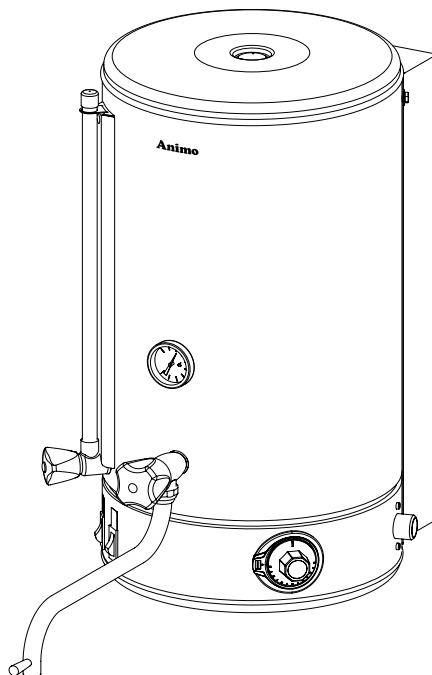
VEDENLÄMMITIN

WKI

10N, 20N3, 20N6, 40N, 60N, 80N

4163086, 4163093, 4163103, 4163121, 4163128, 4163131

Asennus- ja käyttöohjeet



Rev 06/2008

Käännös valmistajan englanninkielisestä ohjeesta

SISÄLLYSLUETTELO

YLEISTÄ	3
RAKENNE WKI n	3
TEKNISET TIEDOT	4
ASENNUS	5
Asennuksen valmistelu	5
Liittäminen sähköverkkoon.....	5
Vesiliitäntä	6
Viemäröinti	6
Laitteen asennus seinään.....	6
KÄYTTÖPANEELI	7
KÄYTÖN VALMISTELU	7
KÄYTTÖ	8
Kahvin suodatus.....	8
Teen suodatus.....	9
KUNNOSSAPITO	10
Päivittäinen puhdistus	10
Kalkinpoisto.....	10
YLIKUUMENEMISSUOJA	11
KULJETUS	11

2. YLEISTÄ



Tutustu huolellisesti tämän ohjeen sisältöön, koska siinä on tärkeää tietoa laitteen oikeasta, tehokkaasta ja turvallisesta asentamisesta, käytöstä ja huoltamisesta.

WKI-säiliöt ovat seinälle kiinnitettäviä kuumavesisäiliöitä. Säädettävä termostaatti pitää veden asetustemperatuurissa. Säiliö täyttyy automaattisesti kun vettä käytetään.

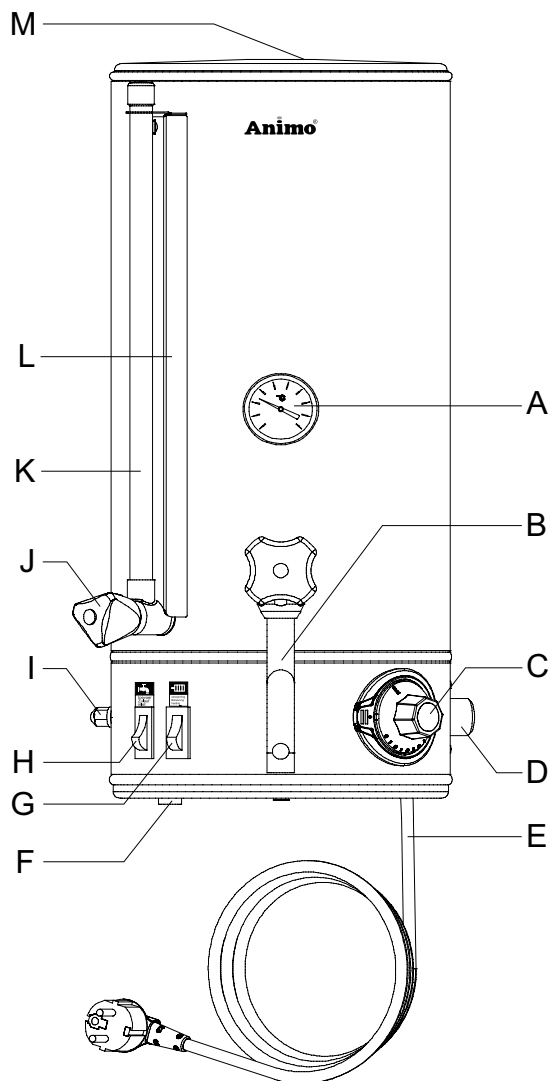
1. RAKENNE WKI n

Kuvassa on esitelty laitteen tärkeimmät osat:

- A Lämpömittari
- B Hana + kääntyvä juoksuputki
- C Säädettävä termostaatti
- D Kylmävesiliitäntä
- E Sähköliitäntä
- F Ylivuotoliitäntä
- G On/Off-kytkin
- H Täyttökytkin
- I Ylikuumenemissuoja
- J Mittalasin hana
- K Mittalasi
- L Litra-asteikko
- M Kansi

Laitteen mukana toimitetaan seuraavat varusteet:

- käyttöohje
- juoksuputki
- liitäntäletku 1,5 m
- 1 pussi kalkinpoistainetta



3. TEKNISET TIEDOT

Malli	WKI 10n	WKI 20n 3kW	WKI 20n 6kW
Tilavuus	10 l / 80 kuppia	20 l / 160 kuppia	20 l / 160 kuppia
Tuntikapasiteetti	30 l / 240 kuppia	30 l / 240 kuppia	60 l / 480 kuppia
Kuumennusaika 20-97°C	24 min	45 min	23 min
Annostelunopeus	6-9 sek/l	6-9 sek/l	6-9 sek/l
Sähköliitäntä	1N~220-240V/50-60Hz	1N~220-240V/50-60Hz	3N~380-415V/50-60Hz
Teho	3200 W	3200 W	3200 W
Sulake 1N~220-240V	16A	16A	-
Sulake 3N~380-415V	-	-	3x10A
Sulake N~230V	-	3x20A	3x20A
Vesiliitäntä	3/4"	3/4"	3/4"
Vedenpaine min.-max.	1-8 bar	1-8 bar	1-8 bar
Ylivuotoliitäntä	Ø15 mm	Ø15 mm	Ø15 mm
Letkun pituus	1,3 m	1,3 m	1,5 m
Paino tyhjänä	8 kg	11 kg	11 kg
Paino täytettynä	19 kg	33 kg	33 kg

Malli	WKI 40n	WKI 60n	WKI 80n
Tilavuus	40 l / 320 kuppia	60 l / 480 kuppia	80 l / 640 kuppia
Tuntikapasiteetti	90 l / 720 kuppia	90 l / 720 kuppia	180 l / 1440 kuppia
Kuumennusaika 20-97°C	23 min	35 min	25 min
Annostelunopeus	6-9 sek/l	6-9 sek/l	6-9 sek/l
Sähköliitäntä	3N~380-415V/50-60Hz	3N~380-415V/50-60Hz	3N~380-415V/50-60Hz
Teho	9600 W	9600 W	19,2 kW
Sulake 3N~380-415V	3x16A	3x16A	3x16A
Sulake 3~230V	3x35A	3x35A	3x35A
Vesiliitäntä	3/4"	3/4"	3/4"
Vedenpaine	1-8 bar	1-8 bar	1-8 bar
Ylivuotoliitäntä	Ø15 mm	Ø15 mm	Ø15 mm
Letkun pituus	1,5 m	1,5 m	1,5 m
Paino tyhjänä	17 kg	19,5 kg	24 kg
Paino täytettynä	61 kg	82,5 kg	107 kg



VAROITUS

- Kytke aina pistotulppa irti pistorasiasta jos laite on avattava korjausta tai huoltoa varten.
- Laitteen asennus on suoritettava paikallisia määräyksiä noudattaen. Käytä aina alkuperäisiä varaosia.
- Älä säilytä laitetta tiloissa, joissa lämpötila laskee pakkasen puolelle, koska laitteeseen jää aina vähän vettä.
- Liitä laite aina maadoitettuun pistorasiaan.
- Älä upota laitetta veteen äläkä suihkuta sitä vedellä.
- Jätä korjaustyöt valtuutetun huollon suoritettavaksi.
- Käytön aikana jotkut osat kuumenevat.
- Jos laitetta ei käytetä vähään aikaan, on suositeltavaa irrottaa pistotulppa pistorasiasta ja sulkea vesihana.

4. ASENNUS

Laitteen saa asentaa ja liittää sähköverkkoon ainoastaan tarvittavan ammattipätevyuden omaava henkilö.

4.1. Asennuksen valmistelu

- Laitteen asennusvalmistelut saa tehdä vain tarvittavan ammattipätevyuden omaava henkilö. Noudata asennuksessa paikallisia määräyksiä ja käytä hyväksytyjä materiaaleja ja osia.
- Kytkennät laitteesta seinään saa tehdä vain huoltohenkilö.


4.2. Liittäminen sähköverkkoon

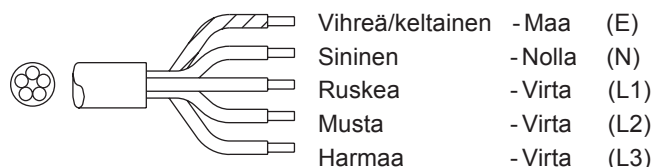
Mallista riippuen laite liitetään 1- tai 3-vaihevirtaan.

Seinäpistorasia ja pääkytkimen suojattu ryhmä ovat osa sähköasennusta. Muita laitteita ei saa kytkeä samaan ryhmään. Sähköliitäntä tehdään alla olevan selostuksen mukaan.

- 3N~ 380-415V (5-johtiminen kaapeli), ks. kuva 1
- 3~ 230V (4-johtiminen kaapeli), ks. kuva 2
- 1N~ 220-230V (3-johtiminen kaapeli), ks. kuva 3

Seuraavat kohdat tulee ottaa huomioon liitettäessä johdot uuteen pistokkeeseen:

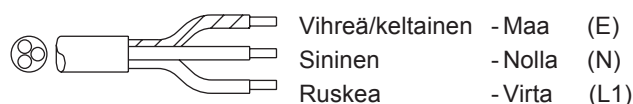
1. Vihreä/keltainen johto ("maa") pitää liittää liittimeen, joka on merkitty joko kirjaimella "E" maasymbolilla () tai joka on väriltään vihreä tai vihreä/keltainen.
2. Sininen johto ("nolla") pitää liittää liittimeen, joka on merkitty joko kirjaimella "N" tai joka on musta.
3. Ruskea johto ("virta") pitää liittää liittimeen, joka on merkitty joko kirjaimella "L1, L2 tai L3" tai on väriltään punainen.



Kuva 1



Kuva 2



Kuva 3

4.3. Vesiliitäntä

Vesiliitäntä on varustettava sulkuventtiilillä, poistoputkella, takaiskuventtiilillä ja ilmastushanalla, jossa on 3/4" liitin. Vedenpaineen on oltava vähintään 1 bar (5 l/min).

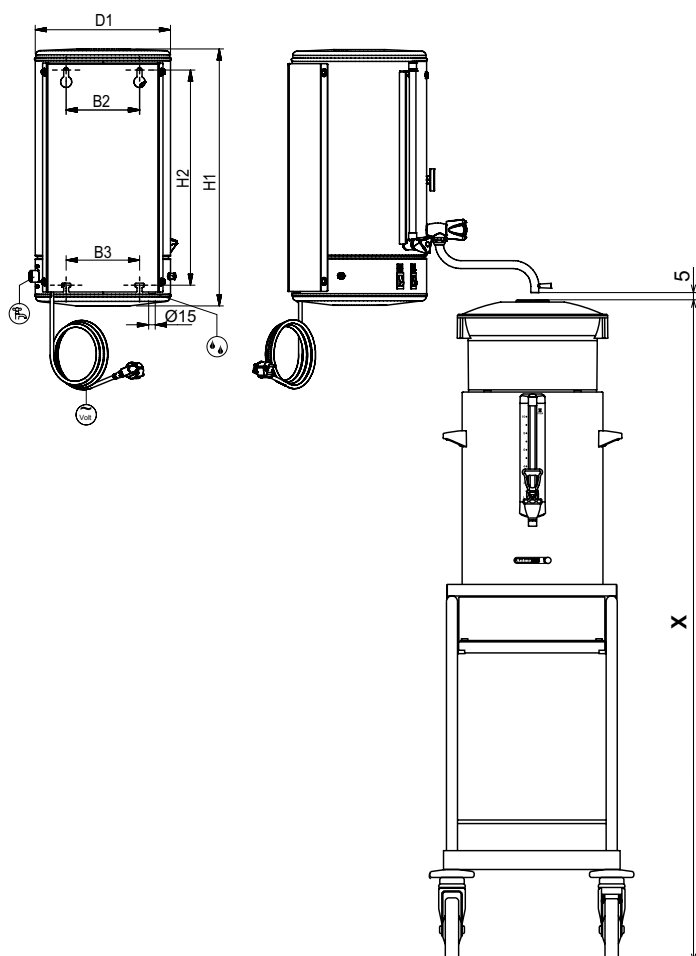
4.4. Viemärointi

Ylivuotoliitäntä (Ø15 mm) on liitettävä viemäriin.

4.5. Laitteen asennus seinään

Kiinnitä laite seinään seinäkiinnikkeiden avulla. Käytä seinämateriaaliin sopivia tulppia kiinnityksessä. Jos seinä on kipsilevyä tai vastavaa, kiinnitä ruuveilla seinän läpi tai vahvista seinää.

1. Tarkista ennen kytkemistä, että laitteen arvokilvessä mainittu liitäntäjännite vastaa asennuspaikan jännitettä.
2. Selvitä tarjoiluvaunun/vaunujen ja laitteen sijoittelu.
3. Määrittele laitteen tarkka kiinnityspaikka (ks. kuva).
4. Kiinnitä laite seinään seinäkiinnikkeiden avulla ja liitä sähkö, vesi- sekä ylivuotoputki.
5. Asemoi tarjoiluvaunu/kahvisäiliö kääntyvän juoksuputken alle kuvan mukaisesti.

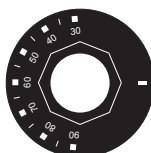


5. KÄYTTÖPANEELI

A Lämpömittari



C Säädettävä termostaatti



G On/Off-kytkin



H Täyttökytkin



K Mittalasi

6. KÄYTÖN VALMISTELU

Laitteen asennuksessa ja liitännöissä tulee noudattaa seuraavia ohjeita:

1. Avaa tulevan veden hana ja tarkista, että liitokset eivät vuoda.
 2. Kytke vedenlämmittimen pistotulppa pistorasiaan ja paina oranssia täyttökytkintä (H). Säiliö alkaa nyt täyttyä.
 3. Heti kun mittalasisissa näkyy vettä voidaan lämmitys kytkeä päälle. Paina vihreää On/Off-kytkintä (G). Vedenlämmitin alkaa nyt lämmittää vettä.
 4. Anna veden nousta mittalasisissa (K) halutulle tasolle ja pysäytä sitten veden syöttö painamalla oranssia täyttökytkintä uudelleen. Jos vedensyöttöä ei katkaista ajoissa, sisäänrakennettu uimuri katkaisee veden syötön automaattisesti, kun maksimitaso on saavutettu.
 5. Veden lämpötila voidaan asettaa termostaatilla 30°C:n ja 97°C:n välille. Paras lämpötila kahvinvalmistuksessa on noin 97°C.
 6. Vedenlämmitin on nyt valmis käyttöön.
- Kun kuumaa vettä lasketaan säiliöstä, oranssin täyttökytkimen on oltava pois päältä, jotta kylmää vettä ei enää virtaa vedenlämmittimeen.
 - Säiliöön lisättävän/säiliöstä lasketun veden määrä voidaan tarkistaa mittalasin vieressä olevasta asteikosta.
 - Korjauksen yhteydessä mittalasi voidaan sulkea sulkemalla mittalasin hana (J).
 - Veden lämpötila on helppo lukea lämpömittarista.
 - Laskiessasi säiliöstä vettä avaa hana niin auki kuin mahdollista, jotta ilma poistuu hanasta. Tämän jälkeen virtausta voidaan vähentää sopivalle tasolle.
 - Käytön jälkeen molemmat kytkimet tulee kytkeä pois päältä, jolloin veden ja sähkön syöttö lakkaa.

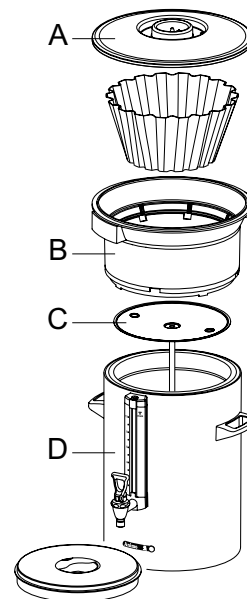
7. KÄYTTÖ

Seuraavia varotoimia on noudatettava käytettäessä WKL-vedenlämmittintä yhdessä tarjoiluvaunun kanssa:

- Aseta vaunu suoraan pysäköintikiskojen väliin.
- Pysäköinnin jälkeen aseta jarrut päälle oikeanpuoleisiin pyöriin.
- Kytke säiliön virtajohto toinen pää säiliön takapuolella olevaan liitiimeen, liitä pistoke pistorasiaan ja kytke säiliö päälle. Säiliö alkaa nyt lämmitä.
- Kun vesi on valunut suodattimen läpi, käännä juoksuputki pois suodattimen päältä ja aseta kansi välittömästi säiliön päälle.
- Ennen vaunun siirtoa muista irrottaa virtajohto pistokkeineen pistorasian ja säiliön väliltä.

7.1. Kahvin suodatus

- A Suodattimen kansi
- B Suodatin ja suodatinpaperi
- C Sekoittaja
- D Säiliö ja kansi



Kahvinsuodatuksen perussääntöjä:

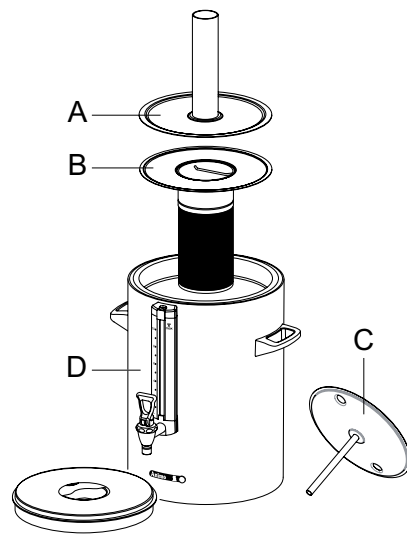
- Käytä tavallista jauhattua kahvia (± 50 g/litra).
 - Pidä säiliö ja suodatinyksikkö puhtaana.
1. Säiliön sisäosan on aina oltava täysin puhdas.
 2. Jotta suodatuksen aikana ei tapahtuisi lämmönhukkaa, on suositeltavaa esilämmittää säiliötä noin 10 minuutin ajan ennen suodatuksen alkamista. Täytä säiliöön noin 2 litraa kuumaa vettä, liitä pistoke pistorasiaan ja kytke säiliö päälle. Säiliön merkkivalo syttyy ja säiliö lämpenee.
 3. Laske vesi pois säiliöstä ja aseta sekoittaja säiliöön.
 4. Aseta suodatinpaperi suodattimeen ja annostele siihen sopiva määrä kahvijauhetta (normaali/medium jauhatus). Levitä kahvi tasaisesti suodattimeen. Normaalisti tarvitset noin 45-50 grammaa/litra.
 5. Aseta suodattimen kansi suodattimen päälle, aseta suodatin säiliön päälle ja aseta juoksuputki suodatinkannen keskikohdan yläpuolelle.
 6. Täytä vedenlämmitin tarvittamalla määrällä vettä, kytke lämmitys päälle On/Off-kytkimellä (G) ja odota kunnes veden lämpötila on noussut asetettuun lämpötilaan. Avaa hana mahdollisimman suurelta, jotta jotta ilma poistuu hanasta. Tämän jälkeen virtausta voidaan vähentää sopivalle tasolle. Säädä virtausta siten, että vettä ei virtaa jakelimen ylitse suodattimen kannelle. Tämä varmistaa, että oikea suodatuse nopeus on asetettu.
 7. Suodatus alkaa, sekoittaja varmistaa kahvin tasaisen laadun, joten kahvia ei tarvitse hämmentää (aika säästyy, lämpötila ja aromi säilyvät). Kahvin lämpötila pysyy 80...85°C:ssa. Kahvin säilytysaika riippuu kahvisekoituksesta ja se on tavallisesti 1...1,5 tuntia.
 8. Kun veden taso säiliössä on laskenut nollaan, hana voidaan sulkea ja säiliö täyttää uudelleen ja lämmittää seuraavaa suodatuskertaa varten.
 9. Kun kahvi on valmistettu ja vesi valunut suodattimen läpi, poista suodatin ja aseta kansi säiliön päälle.
 10. Huuhtelee suodatin käytön jälkeen.
- HUOM. Aseta aina sekoittaja ja kansi paikalleen säiliön kuljetuksen ajaksi, jotta kahvia ei pääse loiskumaan säiliöstä.

7.2. Teen suodatus

Teen suodatuksessa tarvitaan teesuodatin levyllä sekä täyttöputki (lisävaruste).

- A Täyttöputki
- B Teesuodatin levyllä
- C Sekoittaja
- D Säiliö kannella

1. Säiliön sisäosan on aina oltava täysin puhdas.
2. Jotta suodatuksen aikana ei tapahtuisi lämmönhukkaa, on suositeltavaa esilämmittää säiliötä noin 10 minuutin ajan ennen suodatuksen alkamista. Täytä säiliöön noin 2 litraa kuumaa vettä, liitä pistoke pistorasiaan ja kytke säiliö päälle. Säiliön merkkivalo syttyy ja säiliö lämpee.
3. Laita teetä, irtonaisena tai pusseissa, teesuodattimeen, noin 6 grammaa litralle.
4. Aseta teesuodatin säiliöön jo sijoitettuun levyyn (B).
5. Tyhjennä vesi säiliöstä. Sijoita täyttöputki (A) teesuodattimeen. Käännä sen jälkeen kääntyvä juoksuputki täyttöputken yläpuolelle.
6. Täytä säiliö tarvittavalla määrällä vettä, kytke lämmitys päälle ja odota kunnes asetettu lämpötila on saavutettu. Avaa hana mahdollisimman suurelle, jotta jotta ilma poistuu hanasta. Tämän jälkeen virtausta voidaan vähentää sopivalle tasolle. Säädä virtausmäärä siten, että säiliö täyttyy noin 5-6 minuutissa.
7. Kun veden taso säiliössä on laskenut nolleen, hana voidaan sulkea ja säiliö täyttää uudelleen ja lämmitää seuraavaa suodatuskertaa varten.
8. Poista täyttöputki ja teesuodatin teen valmistuksen jälkeen.
9. HUOM. Aseta suodatuksen jälkeen kansi säiliön päälle, jotta teen lämpötila ei laske ja maku säily hyvänä. Paras teen haudutusaika on minimissään 4 minuuttia ja maksimissaan 15 minuuttia, sillä 15 minuutin jälkeen teen maku huononee.
10. Huuhtelee teesuodatin heti käytön jälkeen.



HUOM. Aseta aina sekoittaja ja kansi paikalleen säiliön kuljetuksen ajaksi, jotta teetä ei pääse loiskumaan säiliöstä.

8. KUNNOSSAPITO



VAROITUS

- Älä poistu laitteen luota kunnossapidon aikana.
- Noudata kalkinpoistossa käyttämäsi kalkinpoistoaineen ohjeita.
- On suositeltavaa käyttää suojalaseja ja suojakäsineitä kalkinpoiston aikana.
- Anna veden juosta laitteen läpi ainakin kolme kertaa kalkinpoiston jälkeen, jotta kalkinpoistoliuos huuhtoutuu pois laitteesta.
- Pese kädet huolella kalkinpoiston jälkeen.
- Laitetta ei saa upottaa veteen tai puhdistaa vesisuihkulla.
- Laitteen korjauksen saa suorittaa vain pätevä ammattihenkilö.

8.1. Päivittäinen puhdistus

- Puhdista laitteen ulkopinnat kostealla, pehmeällä kankaalla. Käytä tarvittaessa mietoa pesuainetta.
- Älä käytä hankausainetta. Se voi aiheuttaa naarmuja ja sameita tahroja.

8.2. Kalkinpoisto

Käytön aikana kalkkia kerääntyy laitteeseen. Siksi kalkinpoisto on suoritettava säännöllisin väliajoin, jotta sähkönkulutus vähenisi ja laite toimisi moitteettomasti.



VAROITUS

Kalkinpoiston yhteydessä WKL-vedenlämmitin joudutaan avaamaan, jolloin jännitteisiä osia tulee esille. Irrota laite aina sähköverkosta ennen laitteen avaamista!

Koska laskuhana sijaitsee vedenlämmittimen sähkökomponentteja sisältävässä osassa, käyttäjien ei ole turvallisuussyistä suositeltavaa suorittaa kalkinpoistoa itse!

Käyttömäärästä ja vedenkovuudesta riippuen suosittelemme, että huoltohenkilö suorittaisi kalkinpoiston 5-6 kuukauden välein.

Tarkasta kalkinmuodostus silmämääräisesti säännöllisin välein. Poista vedenlämmittimen kansi. Jos pohjalla on irtonaista kalkkia tai, jos seinämällä on paljon kalkkia, kalkinpoisto on tarpeen suorittaa.

Kalkinpoisto (huoltomiehen toimenpide)

1. Kytke laite pois päältä ja irrota pistotulppa pistorasiasta.
2. Irrota pohjalevy avaamalla kiinnitysruuvi levyn keskeltä.
3. Kun kuusikulmainen tulppa on poistettu punaisesta laskuhanasta, kaikki vesi voidaan tyhjentää vedenlämmittimestä. Irtonainen kalkki voidaan nyt poistaa.
4. Sulje punainen laskuhana, aseta kuusikulmainen tulppa ja pohjalevy takaisin (turvallisuussyistä).
5. Kytke vedenlämmitin uudelleen päälle, anna sen täyttyä kunnes kalkkikertymät ovat kokonaan veden peitossa.
6. Kytke lämmitys päälle ja lämmitä vesi noin 60°C:seen.
7. Lue kalkinpoistoaineen varoitukset ja käyttöohjeet huolellisesti.
8. Lisää kalkinpoistoaine lämmitettyyn veteen. HUOM. Kun kalkinpoistoainetta on lisätty, vesi alkaa vaahdota. Jos ainetta on käytetty liikaa, vaahto saattaa nousta vedenlämmittimen reuna yli!
9. Kun kalkinpoistoainetta ei enää tarvita (vaahtoa ei muodostu lisääessä ainetta), tyhjennä vesi hanan kautta. Jos kalkki ei irtoa yhdellä käsittelyllä, toista vaiheet 5-9.
10. Tyhjennä vedenlämmitin toistamalla vaiheet 1-4.
11. Kun kaikki kalkki on poistettu, huuhtelee vedenlämmitin perusteellisesti puhtaalla vedellä. Muista huuhdella myös hana.
12. Laitetta voi taas käyttää normaalisti.

9. YLIKUUMENEMISSUOJA

Laitteessa on ylikuumenemissuoja, joka laukeaa, jos lämpötila nousee liian korkeaksi. Tavallisin syy ylikuumenemissuojan laukeamiseen on, että kalkinpoistoa ei ole suoritettu ajoissa. Ylikuumenemissuojan resetointipainike sijaitsee laitteen vasemmalta sivulta.

Jos suoja menee päälle, tee näin:

1. Anna laitteen jäähtyä.
2. Irrota suojakansi.
3. Paina nappia, joka on nyt näkyvässä. Aseta suojakansi takaisin ja kiristä tiukasti kiinni.

Jos suoja laukesi kalkinmuodostuksen takia, toimi silloin kappaleen "Kalkinpoisto" mukaisesti. Jos syytä ei ollut kalkki, ota yhteys huoltoon.

10. KULJETUS

Tee kuljetusta varten seuraavat valmistelut:

1. Kytke laite pois päältä ja irrota pistoke pistorasiasta.
2. Sulje vesihana ja irrota letku.
3. Poista pohjalevy avaamalla levyn keskellä oleva ruuvi.
4. Kun kuusikulmainen tulppa on poistettu punaisesta tyhjennyskanasta, kaikki vesi voidaan tyhjentää säiliöstä.
5. Irrota vedenlämmitin seinästä.
6. Aseta kohdissa 3 ja 4 mainitut osat takaisin paikalleen.
7. Laite on nyt valmis kuljetettavaksi.
8. Asenna laite paikoilleen kappaleen "Asennus" mukaisesti.



Dit apparaat voldoet aan de EMC-richtlijn 89/336/EEG, 92/31/EEG en de laagspanningsrichtlijn 73/23/EEG.

This appliance is in accordance with the EMC-Directive 89/336/EEC, 92/31/EEC and the low voltage directive 73/23/EEC.

Dieses Gerät wurde in Übereinstimmung gemäß EMV-Richtlinie 89/336/EWG, 92/31/EWG und Niederspannung-Richtlinie 73/23/EWG gebaut.

Cet appareil est conforme à la directive d'EMC 89/336/CEE, 92/31/CEE et à la directive de basse tension 73/23/CEE.

Tämä laite on EMC-direktiivien 89/336/EEC, 92/31/EEC sekä matalajännittdirektiivin 73/23/EEC mukainen



Jäteastia, jonka päälle on merkitty rasti, tarkoittaa, että Euroopan unionin alueella tuote on toimitettava erilliseen keräyspisteeseen, kun tuote on käytetty loppuun.

Tämä koskee sekä laitetta että tällä symbolilla merkittyjä lisälaitteita. Näitä tuotteita ei saa heittää lajittelemattoman yhdyskuntajätteen joukkoon.

metos
kitchen intelligence®