

Hetvattenuenhet Metos WKI 20n6 400V3N~

Olvmodell. Olym 20



Hetvattenenhet Metos WKI 20n6 400V3N~

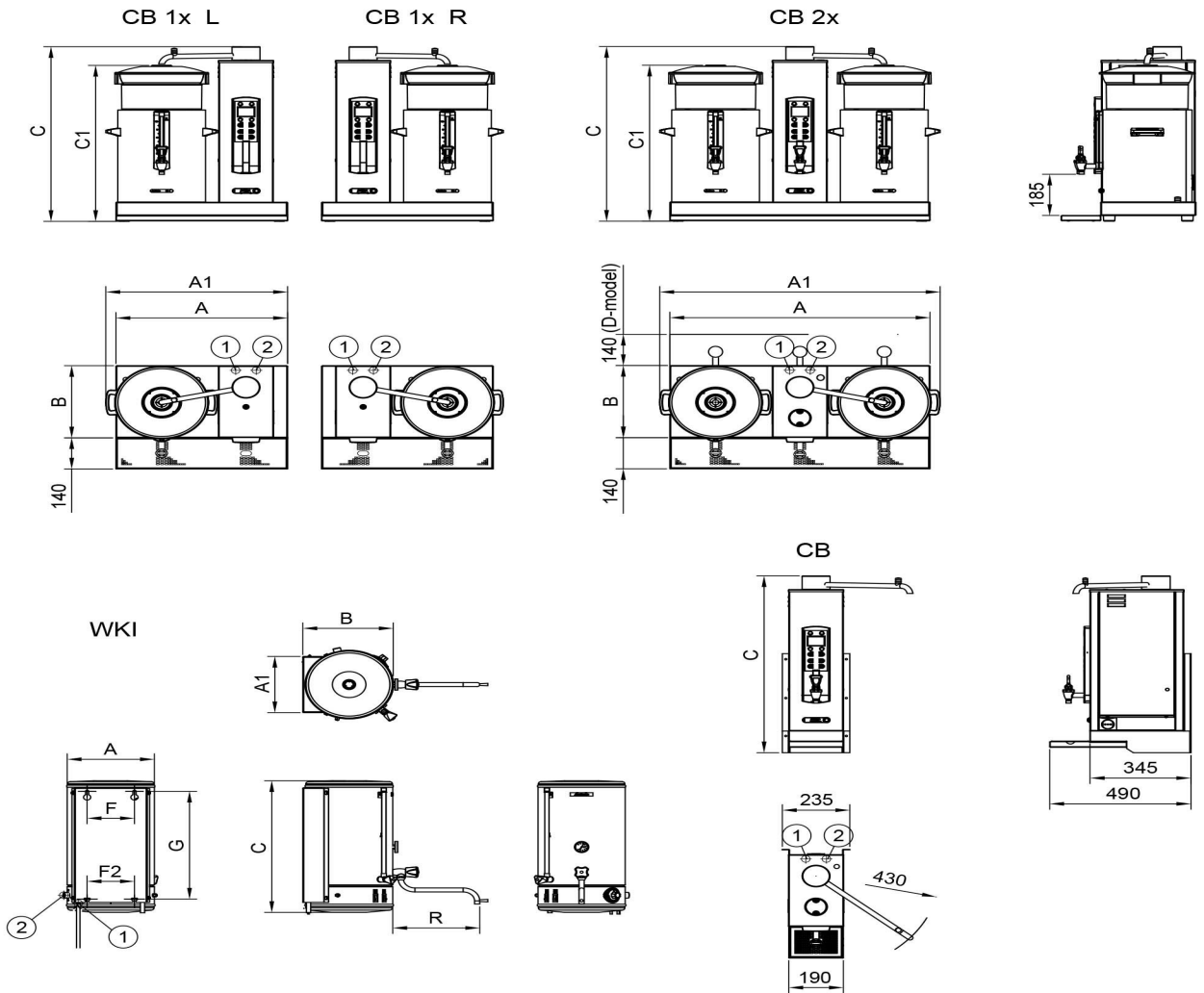
| | |
|------------------------------------|----------------|
| Produktkapasitet | 60 liter/timme |
| Bredd mm | D304 |
| Djup mm | 585 |
| Paketvolym | 0,16 |
| Volymenhet | m3 |
| Paketvolym | 0,16 m3 |
| Längd på förpackning | 46 |
| Bredd på förpackning | 44 |
| Höjd på förpackning | 79 |
| Förpackningsstorlek | cm |
| Dimensioner på förpackning (LxBxH) | 46x44x79 cm |
| Nettovikt | 16 |
| Nettovikt med ental | 16 kg |
| Bruttovikt | 17 |
| Vikt inkl. emballage | 17 kg |
| Viktenhet | kg |
| Anslutningseffekt kW | 6,6 |
| Säkringsstorlek A | 10 |
| Spänning V | 400 |
| Antal faser | 3NPE |
| Frekvens Hz | 50 |
| Typ av anslutning | Flexibel |
| Anslutningspunkt höjd mm | 25 |
| Elektrisk anslutning | S |
| Kallvatten diameter | 3/4" |
| Kallvatten, min tryck kPa | 200 |
| Kallvatten, anslutningshöjd mm | 30 |
| Råmaterial | rostfritt stål |
| Rengöring | Handtvätt |

Hetvattenenhet Metos WKI 20n6 400V3N~

| | |
|----------------------|-------------|
| Temperatur enhet °C | 0°C - +97°C |
| Anslutningseffekt kW | 6 |
| Portionsstorlek | 20 l |



METOS COMBI-LINE



| Metos | A | A1 | B | C | C1 | R | F | F2 | G |
|------------------|------|------|-----|-----|-----|-----|-----|-----|-----|
| CB 1 x 5 L/R /W | 530 | | 325 | 692 | 611 | | | | |
| CB 1 x 10 L/R /W | 599 | 634 | 325 | 784 | 702 | | | | |
| CB 1 x 20 L/R /W | 653 | 693 | 360 | 886 | 803 | | | | |
| CB 2 x 5 /W /D | 770 | 818 | 325 | 692 | 611 | | | | |
| CB 2 x 10 /W /D | 907 | 977 | 325 | 784 | 702 | | | | |
| CB 2 x 20 /W | 1015 | 1095 | 360 | 886 | 808 | | | | |
| WKI 10 | Ø224 | 188 | 249 | 523 | | 255 | 124 | 74 | 432 |
| WKI 20 | Ø304 | 253 | 312 | 578 | | 303 | 165 | 165 | 484 |
| WKI 40 | Ø382 | 316 | 404 | 685 | | 338 | 165 | 165 | 565 |
| WKI 60 | Ø382 | 316 | 404 | 856 | | 338 | 165 | 165 | 740 |
| WKI 80 | Ø444 | 367 | 456 | 890 | | 338 | 250 | 250 | 780 |
| CB 5 /W | | | | 700 | | | | | |
| CB 10 /W | | | | 800 | | | | | |
| CB 20 /W | | | | 800 | | | | | |