

metos

Pyykinpesukone

Metos SP10

Asennus- ja käyttöohjeet

Käännös valmistajan alkuperäisestä materiaalista



15.3.2017

4160721

SISÄLLYSLUETTELO

1.	Turvallisuus	3
1.1.	Yleistä.....	3
1.2.	Ylitulvimissuoja.....	3
1.3.	Kuljetus/talvisäilytys	3
1.4.	Kierrätys	3
2.	Tekniset tiedot	4
3.	Asennus	5
3.1.	Työkalut	5
3.2.	OPL Mallit.....	6
3.2.1.	Asennusvaiheet.....	6
3.3.	Poista pakkausmateriaali	7
3.4.	Kytke syöttöletkut.....	8
3.4.1.	Syöttöveden vaatimukset	8
3.4.2.	Mallinumeroiden loppu "06"	8
3.4.3.	Kaikki muuta mallit	10
3.5.	Koneen sähköjohdon asennus.....	11
3.6.	Tyhjennyspumpulliset mallit - Kytke poistovesiletku viemäriin.....	14
3.7.	Tyhjennysventtiiliset mallit - Liitä tyhjennysputki viemärijärjestelmään	15
4.	Pesukoneen sijoittaminen ja jalkojen säätö	16
4.1.	Pyyhi pesurummun sisäpinta	17
4.2.	Vain syöttöyksikön injektointimallit - Liitä ulkoiset tarvikkeet pesukoneeseen	17
4.3.	Ohjaustoimintojen testaaminen	19
4.4.	Kytke kone sähkövirtaan	19
4.5.	Maajohdin / Maadoitusohjeet.....	20
4.6.	Tarkista asennus.....	20
5.	Käyttö	21
5.1.	Käyttöohjeet	21
6.	Ylläpito	25
6.1.	Käyttäjän huolto-ohjeet.....	25
6.1.1.	Voitelu.....	25
6.1.2.	Kylmän ilmaston ylläpito.....	25
6.1.3.	Pesukoneen ylläpito.....	25
6.1.4.	Lasin tiivisteiden pinnan puhdistus	25
6.1.5.	Letkujen vaihto	25
6.1.6.	Suodattimien tarkistus.....	25
6.1.7.	Pidemmän ajan käyttökato.....	26
6.1.8.	Puhdistaminen vieraista esineistä	26
6.1.9.	Pakkausmateriaalien uudelleenasetus.....	26
6.2.	Vikailmoitukset	27
7.	Varaosat	29
7.1.	Tyypikilpi	29
8.	Asennuksen tarkistuslista	30
9.	Vaatimustenmukaisuusvakuutus	31

1. Turvallisuus

1.1. Yleistä

- Lue ja säilytä käyttöohje.
- Mahdollisesti tarvittavat sähkö- ja vesiliitännät tulee teettää valtuutetulla asentajalla.
- Koneetta saa käyttää vain pyykin pesuun tämän käyttöohjeen selostuksen mukaisesti, ei kemialliseen pesuun.
- Käytä vain kotitalouspyykinpesuun tarkoitettuja pesuaineita.
- Poista kuljetustuet ennen koneen käyttöä, katso kohta "Kuljetustuet".
- Korjaukset ja huollot, jotka vaikuttavat turvallisuuteen tai suoritusarvoihin, tulee teettää valtuutetulla asentajalla.
- Vaurioituneen liitäntäjohdon saa vaihtaa vain valtuutettu asentaja.
- Fyysisesti tai henkisesti rajoitteisten henkilöiden tai henkilöiden, joilla ei ole kokemusta tai osaamista (sekä lasten), ei tule käyttää konetta. Sellaisten henkilöiden turvallisuudesta vastaavan henkilön tulee antaa heille koneen käyttöä koskevaa opastusta.
- Lapsia on valvottava, jotta he eivät leiki koneella.
- Tarvikepussista löytyy täyttöluukun vara-aukaisin.

1.2. Ylitulvimissuoja

Ylitulvimissuoja käynnistää tyhjennyksen ja sulkee vedenoton, jos vedenpinta nousee yli normaalin korkeuden. Ellei pinta ei ole laskenut 60 sekunnissa, ohjelma keskeytyy.

1.3. Kuljetus/talvisäilytys

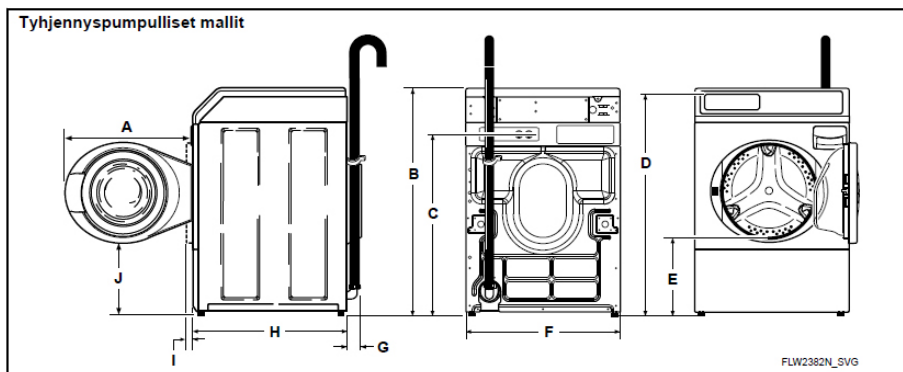
Kun konetta kuljetetaan tai jos sitä säilytetään lämmittämättömissä tiloissa, joiden lämpötila saattaa laskea alle nollan, menettele näin:

- Tyhjennä sihti ja poistopumppu, katso kohta "Hoito ja puhdistus".
- Sulje pesukoneen vesiliitäntä, irrota täyttöletku ja valuta vesi pois venttiilistä ja letkusta.
- Pumpun tyhjennyksen jälkeen koneeseen saattaa jäädä pieni määrä vettä. Tämä ei vaikuta laatuun eikä vaurioita konetta.

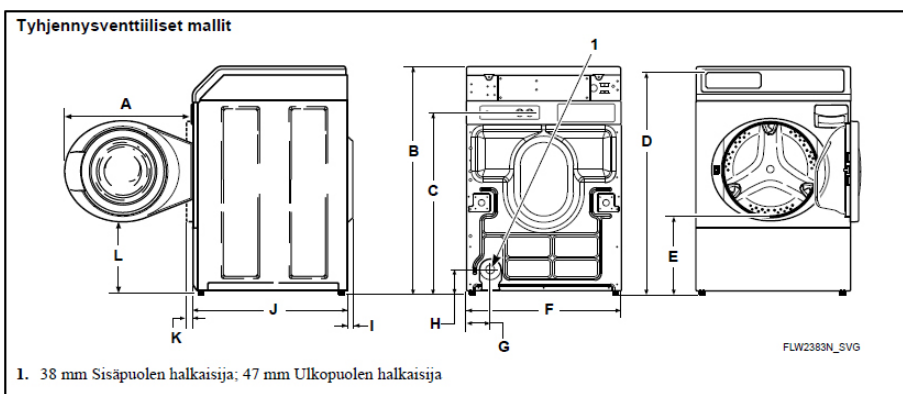
1.4. Kierrätys

Tämä kone on valmistettu ja merkitty kierrätykseen sopivaksi. Henkilövahinkojen välttämiseksi kone täytyy tehdä toimimattomaksi, kun se on päätetty romuttaa. Kysy paikallisilta jätehuoltoviranomaisilta, mihin käytetyt kodinkoneet toimitetaan kierrätettäväksi asianmukaisesti.

2. Tekniset tiedot



A	611 mm [24.06 in.]
B	1027 mm [40.42 in.]
C	813 mm [32 in.]
D	1006 mm [39.61 in.]
E	371 mm [14.6 in.]
F	683 mm [26.875 in.]
G	52 mm [2.04 in.]
H	704 mm [27.73 in.]
I (luukku suljettuna)	40 mm [1.59 in.]
J	333 mm [13.1 in.]

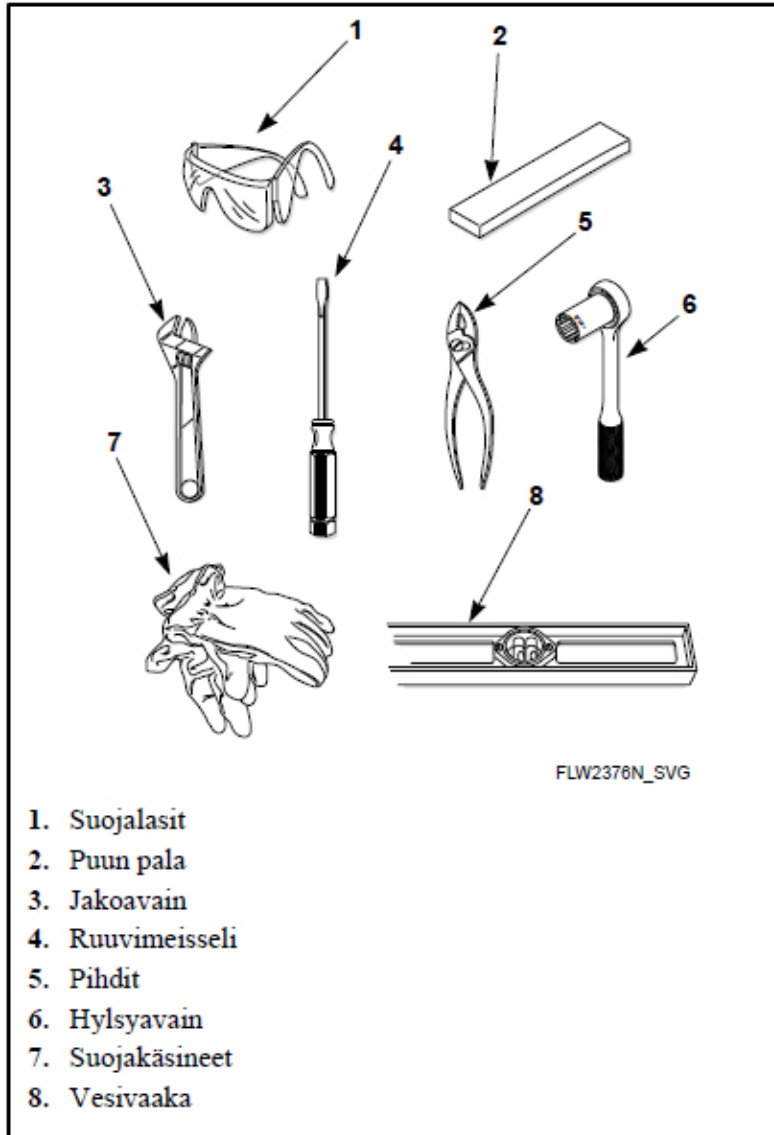


A	611 mm [24.06 in.]
B	1027 mm [40.42 in.]
C	813 mm [32 in.]
D	1006 mm [39.61 in.]
E	371 mm [14.6 in.]
F	683 mm [26.875 in.]
G	107 mm [4.2 in.]
H	104 mm [4.1 in.]
I	52 mm [2.04 in.]
J	704 mm [27.73 in.]
K (luukku suljettuna)	40 mm [1.59 in.]
L	333 mm [13.1 in.]

3. Asennus

3.1. Työkalut

Melkein kaikkiin asennuksiin tarvitset ainoastaan perus työkaluja:



Kuva 1

HUOM: 20,32 cm: n [8"] Kolikonlokeroa tarvitaan kolikkokäyttöisille malleille.

HUOM Jos kone toimitetaan kylmänä päivänä (miinus asteita) tai se on varastoituna lämmittämätönssä tilassa tai alueella, jossa kylmiä kuukausia. Älä yritä laitteen käyttöä ennen kuin se on lämmennyt kunnolla.

HUOM: Asenna kuivausrumpu ennen pesuria. Tämä sallii tilaa ilmanpoistoputken kiinnittämiseen.

HUOM: Kosteus pesurummussa on normaalia. Vettä käytetään testauksen aikana valmistajan toimesta.

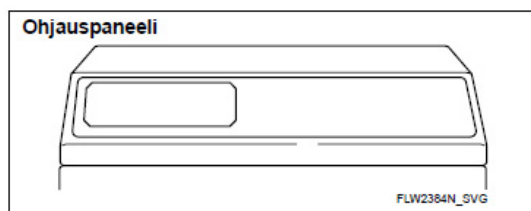
HUOM: Tämä laite soveltuu käytettäväksi maissa, jossa on lämmin

3.2. OPL Mallit

HUOM: Tämä laitteisto on sopiva käytettäväksi maissa, jossa on kuuman kostea ilmasto.

Laite toimitetaan tehtaalta elektronisen ohjauksen diagnostiikka kokonaisuus irrotettuna, jotta vältetään luvaton manuaalinen ohjelmointi suorita seuraavat vaiheet:

1. Avaa ohjauspaneeli.
2. Etsi diagnostiikka sähköisestä ohjauksesta.
3. Liitä pistoke "valkoinen / musta" -johto ja "punainen / sininen" -johto yhteen.



Kuva 2

3.2.1. Asennusvaiheet

Asennuksen oikeaa järjestystä on noudatettava oikean asennuksen varmistamiseksi. Katso alla olevaa luetteloa asennettaessa laitetta:

1. Aseta aluslevy lähellä asennusaluetta.
2. Poista kuljetusmateriaalit.
3. Liitä syöttöletkut.
4. Asenna koneen sähköjohto.
5. Jos kyseessä on tyhjennyspumullinen malli, kytke tyhjennysletku viemäriiliitäntä.
6. Tyhjennysventtiilisissä malleissa, kytke tyhjennysletku viemärijärjestelmään.
7. Aseta kone ja tarkista, että se on vaakatasossa.
8. Pyyhi pesukoneen sisäpinta.
9. Liitä pesukone sähköverkkoon.
10. Tarkista asennus.

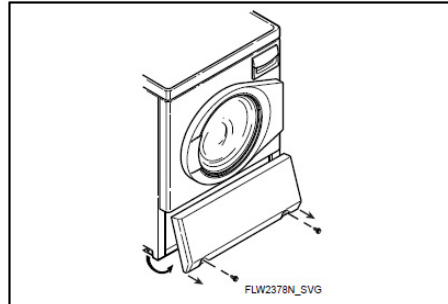
Aseta yksikkö lähelle asennuspaikkaa

Siirrä yksikkö siten, että se on 1,2 metrin päästä toivotusta asennuspaikasta.

HUOM: Parhaan suorituskyvyn ja värähtelyn tai liikkeen minimoimiseksi, asenna kone kiinteälle, tukevalle ja tasaiselle alustalle. Jotkut lattiat on ehkä vahvistettava, etenkin toisessa kerroksessa tai kellarissa. Älä asenna konetta matolle, pehmeälle laudalle tai muille heikosti tuetuille rakenteille.

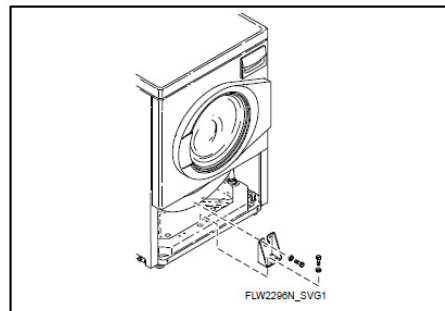
3.3. Poista pakkausmateriaali

1. Poista kaksi ruuvia etupaneelista. Pyöritä etupaneelin pohjaa, jotta se irtoaa.



Kuva 3

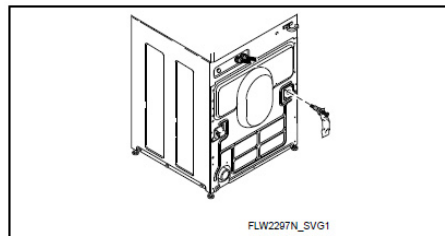
2. Irrota kaksi 9/16 tuuman pulttia ja priikkaa, jotka pitää pidikettä painona.
3. Irrota kaksi 9/16 tuuman pulttia ja priikkaa, jotka pitää kuljetuspidikettä kiinni koneen rungossa. Irrota kuljetuspidike



Kuva 4

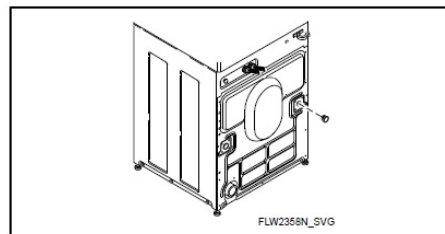
4. Siirry koneen takaosaan ja vedä etiketti takapaneelin ruuveista.
5. Irrota kaksi 9/16 tuuman pulttia. Irrota kukin pultti samalla, kun sitä painetaan eteenpäin, kunnes pultti pysähtyy irtoamasta. Irrota kukin pultti ja välikappale ulos käsin pyörivällä liikkeellä.

HUOM: Varmista, etteivät tukipultit ole täysin kiinni tai välikkeet voivat pudota kaappiin.



Kuva 5

6. Aseta kahdet tulpat kuljetuspulttien reikiin (tulpat toimitetaan pussissa koneen mukana).



Kuva 6

7. Aseta etupaneeli takaisin paikalleen.
8. Säädä kaikki kuljetusmateriaalit. Ne täytyy asentaa uudelleen paikalleen jos laitetta siirretään enemmän kuin 4 jalkaa.

TÄRKEÄTÄ: Älä nosta tai siirrä konetta eteen tai ilman kuljetusmateriaaleja. Katso kappaleesta "Ylläpito" ohjeet kuljetusmateriaalien uudelleen asentamista varten.

3.4. Kytke syöttöletkut



VAROITUS:

Tietyissä olosuhteissa voi muodostua vetykaasua kuumavesijärjestelmässä, jota ei ole käytetty vähintään kahteen viikkoon. **VETYKAASU ON RÄJÄHDYSHERKKÄÄ.**

Jos kuumavesijärjestelmää ei ole käytetty pitkään aikaan ja ennen pesukoneen käyttöä, käynnistä kaikki kuuman veden hanat ja anna veden virrata kustakin hanasta useita minutteja. Tämä vapauttaa kaikki kertyneet vetykaasut. Kaasu on syttyvää. Älä polta tupakkaa tai käytä avonaista liekkejä tämän aikana.

3.4.1. Syöttöveden vaatimukset

Vesisyöttöletkujen tulee sopia normaaliin 19 mm [3/4 tuuman] naaras puutarhaletkuliitäntään. ÄLÄ KÄYTÄ SLIP-ON TAI KIINNITYS kytköksiä.

HUOM: Vesihanojen tulee olla helposti saatavilla ja niiden sammuttaminen helppoa, kun konetta ei käytetä.

Suosittelun kylmän veden lämpötila on 10 ° - 24 ° C [50 °75 ° F]. Suositeltava kuumavesilämpötila on 51 ° C [125 ° F]. Lämmin vesi on seos kuumaa ja kylmää vettä. Lämpimän veden lämpötila riippuu veden lämpötilasta ja kuuma että kylmän vesien syöttöpaineesta.



VAROITUS:

Henkilövahinkojen estämiseksi, vältä kosketusta syöttöveden tai kuumiin pintoihin, joiden lämpötila on yli 51° C [125 °F].

Maksimaalinen virtaus kaikille vesilämpötiloille on 9,46 litraa per minuutti [2.5 gallonaa per minuutti].

Vedenpaine täytyy olla vähintään 138 maksimaalisesta 827 kPa [Vähintään 1.4 barista korkeintaan 8.3 barin] staattinen paine mitattuna hanasta.

HUOM: Alle 138 kPa [20 kiloa per neliötuumaa] vedenpaine aiheuttaa pidennetyn täyttöajan koneelle, eikä se tyhjennä pesuaineannostelijaa kunnolla.

Laite on kytkettävä vesijohtoon uudella letkutyyppellä ja vanhoja letkuja ei saa käyttää uudelleen. Kytke vesihana hanat ja huuhtelee ne noin kaksi minuuttia aikaa poistaa mahdolliset vieraat materiaalit, jotka tukkii suodattimia vesisekoitusventtiilissä. Tämä on erityisen tärkeää, kun asennat pesulaitteen uuteen rakenteeseen tai remontoituun rakennukseen. Rakentamisen aikana on saattanut muodostua kertymiä.

3.4.2. Mallinumeroiden loppu "06"

Letkuliittimet

Vesimääräysten noudattamiseksi tämän pesukoneen on oltava varustettu hyväksytyllä 3/4 tuuman kaksoiskytkentäventtiilillä kuuman ja kylmän sulkuventtiilin ja täyttöletkun välillä. **Katso kuva 7.**

Suurin sallittu veden virtaus annostelijaan on 10 litraa minuutissa.

Asennusilmoitus: Huomaa, että koneisiin täytyy asentaa tuplaventtiili hanoihin, joita ei ole toimitettu.

1. Aseta kumialuslevyt ja suodattimet (lisävarustepussi) vesitäytön letkuliittimiin (kaksi letkua, toimitetaan konjeen lisävarustepussissa). Suodattimien on oltava ulospäin.

HUOM:

Jos käytät mustaa kumiletkaa mustilla ja messinkisillä kytkimillä: Aseta suodatusnäytöt **MUSTAN** letkuliittimet (BSPP-kierre). Aseta kumialuslevyt messinkisiin putkiliittimiin (Puutarhaletkukierre).

Käytä harmaita punottuja letkuja, joissa on hopeiset letkukytkimet

(yksi kuusiomutterilla): Aseta suodatusnäytöt kuusiomutteriin (BSPP-kierre). Lisää kumialuslevyjä pyöreisiin, pyöreisiin letkukytkeisiin (GHT).

2. Liitä täyttöletkun liittimet suodatusruuviin vesihuoltoon hanat.
3. Liitä muut letkukytkimet kuumaan ja kylmään venttiiliin liitokset pesurin takaosassa.

HUOM:

Jos käytät mustaa kumiletkaa mustilla ja messinkisillä liittimillä:

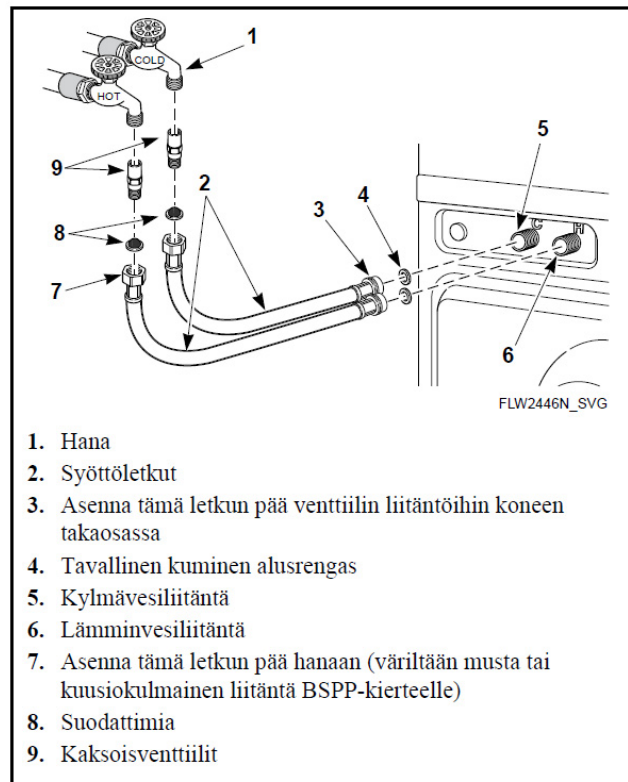
Kytke **MUSTAN** värinen letkukytkin (BSPP-kierre) täyttöletkujen (suodattimella) vesihuuheluihin. Sitten liitä letkut jossa messinki värillinen letkuliittimet on kuuma ja kylmävesi - sekoitusventtiiliin liitännät takana pesukone.

Käytä harmaita punottuja letkuja, joissa on hopeiset letkukytkimet(yksi kuusiomutterilla): Kytke kuusiokolomuotoinen letkukytkimet (BSPP-kierre, suodattimella) vedensyöttöhanat. Liitä sitten liitännät pyöreä muotoiset liittimet kuumille ja kylmävesi-sekoitusventtiiliin liitännät koneen takaosassa.

4. Varmista, että letku kuumavesihuuhelusta menee vedensekoitusventtiiliin merkitty "H": llä ja letku kylmällä hanalla menee venttiiliin, jonka merkintä on "C".
5. Kierrä letkun liitännät venttiiliin liittimiin sormilla. Käännä sitten 1/4 kierrosta pihdeillä.

TÄRKEÄÄ: ÄLÄ kierre väärälle kierteelle tai kiristä liian tiukasti liittimiä. Tämä aiheuttaa vuotoja.

6. Käännä vesi päälle ja tarkista, ettei vuotoja ole.
7. Jos havaitset vuotoja, kiristä letkuliittimet uudelleen.
8. Jatka kiristämistä ja tarkistamista, kunnes vuotoja ei enää ole.



Kuva 7

TÄRKEÄÄ:

Letkut ja muut kumiset osat heikkenevät pitkän käytön jälkeen. Letkuihin voi syntyä halkeamia, rakkuloita tai materiaalista kulumista johtuen altistumisesta lämpötilalle jatkuvasta korkeasta paineesta.

Kaikki letkut on tarkistettava kuukausittain näkyvän heikkenemisen varalta. Kaikki letkut, joihin syntyy em. heikkenemisiä, tulee korvata heti. Kaikki letkut tulee vaihtaa viiden vuoden välein.

TÄRKEÄÄ: Sammuta vesihana tarkastuksen ja esittely jälkeen. Omistajan tulee sulkea vedensyöttö, kun koneelle tulee pidennettyä käyttökatko.

3.4.3. Kaikki muuta mallit

Letkujen kytkeminen

1. Aseta kumiset tiivisteet ja suodattimet (lisävarustepussista) syöttövesiliitäntöihin (kaksi letkua tulee koneen mukana). Suodatin täytyy asettaa ulospäin.

HUOM:

Jos käytät mustaa kumiletkua mustilla ja messinkikytkimillä:

Aseta suodattimet MUSTAAN letkuliittimen (BSPP-kierre). Aseta kumitiivisteet messingin värisiin liittimiin (Puutarhaletkukierteet).

Jos käytät harmaita punottuja letkuja, joissa on hopeiset letkukytkimet (yhdellä kuusiokolomutterilla): Aseta suodattimet kuusiokolomutteriin (BSPP-kierre). Lisää kumitiivisteet uritettuihin, pyöreisiin letkukytkimiin (GHT).

2. Kytke syöttöletkut jossa suodattimet vedensyöttöhanoihin.

3. Kytke muut letkuliittimet kuumiin ja kylmiin hanaliitäntöihin koneen takaosassa.

HUOM:

Jos Käytät mustia kumiletkuja mustaan ja messinkisiin liittimiin: Kytke MUSTAN värinen liitin (BSPP kierre) syöttöletkun päästä (suodattimella varustettu) syöttövesihanoihin. Kytke sitten letku, jossa messingin värinen liitännät kuuma- ja kylmävesi sekoitusventtiiliin koneen takaosassa.

Jos käytät harmaita punottuja letkuja, joissa on hopeiset letkukytkimet (yhdellä kuusiokolomutterilla): Kytke kuusiokolomutterin muotoinen letkuliitin (BSPP kierre), suodattimella) koneen syöttöhanoihin. Kytke sitten liittimet, jossa urat, pyöreän muotoiset liittimet (GHT) kuuma- ja kylmävesi sekoitusventtiiliin koneen takaosassa.

4. Varmista, että letku lämminvesihanasta kulkee vedensekoitusventtiiliin, joka on merkitty "H":lla ja, että letku kylmävesihanasta kulkee venttiiliin, joka on merkitty "C":nä.

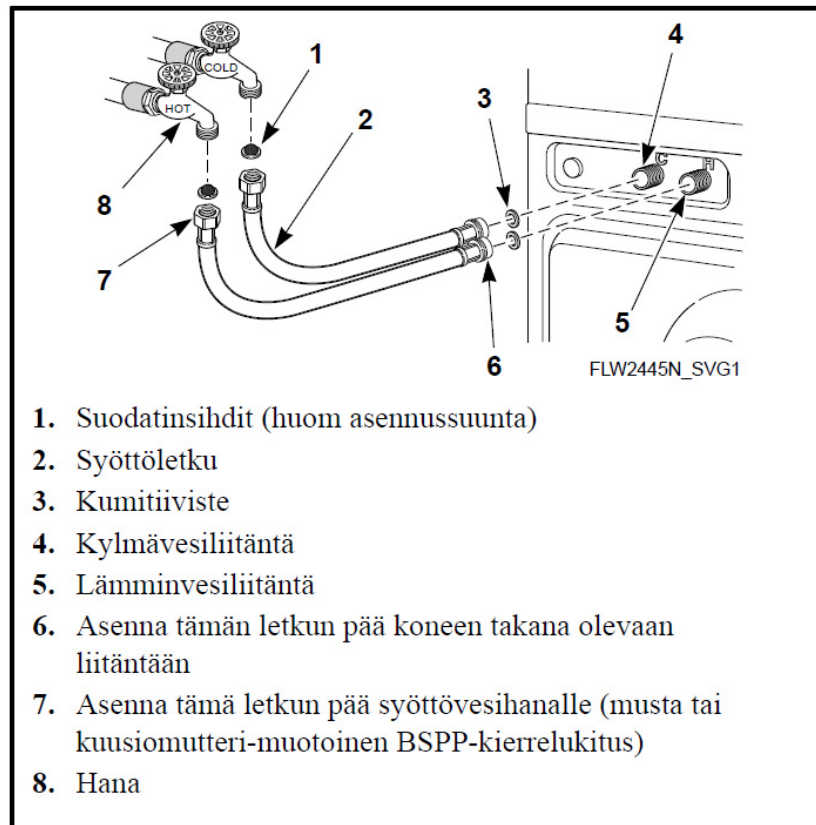
5. Kierrä letkuliittimet venttiililiitäntöihin sormikireydellä. Kiristä sitten 1/4 kierrosta pihdeillä.

TÄRKEÄÄ: ÄLÄ vedä väärille kierteille tai ylikiristä liittimiä. Tämä aiheuttaa vuotoja.

6. Kytke vesi päälle ja tarkista ettei vuotoja ole.

7. Mikäli havaitset vuotoja, kiristä letkuliittimet.

8. Jatka kiristämistä ja tarkastamista kunnes vuodot loppuvat.



Kuva 8

TÄRKEÄÄ:

Letkut ja muut kumiset osat heikkenevät pitkän käytön jälkeen. Letkuihin voi syntyä halkeamia, rakkuloita tai materiaalista kulumista johtuen altistumisesta lämpötilalle jatkuvasta korkeasta paineesta.

Kaikki letkut on tarkistettava kuukausittain näkyvän heikkenemisen varalta. Kaikki letkut, joihin syntyy edellä mainittuja heikkenemisiä, tulee korvata heti. Kaikki letkut tulee vaihtaa viiden vuoden välein.

TÄRKEÄÄ: Sammuta vesihana tarkastuksen ja esittely jälkeen. Omistajan tulee sulkea vedensyöttö, kun koneelle tulee pidennettyjä käyttäkatkoja.

3.5. Koneen sähköjohdon asennus

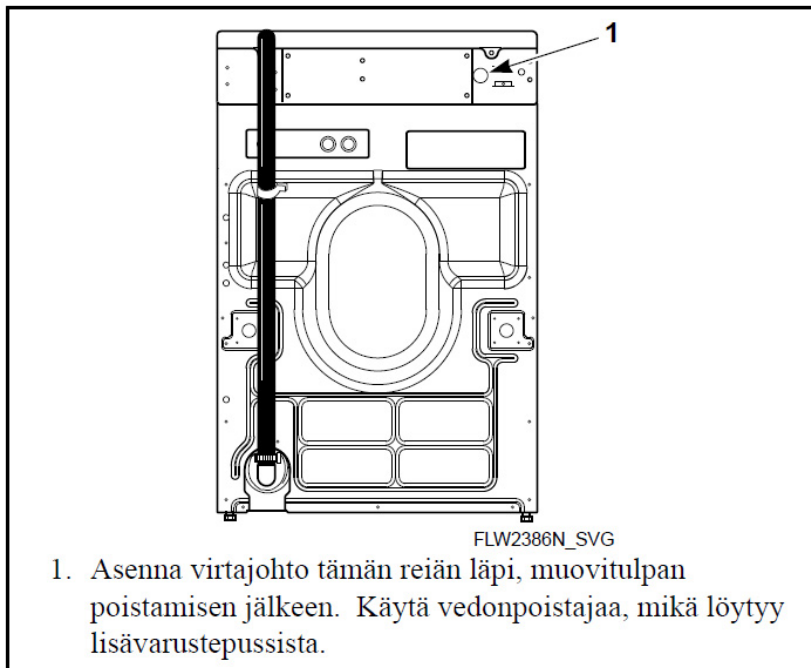
400 V, 50 Hz, 9.8 A

HUOM: Katso ohjeita 7-14-190 400 V, 3-vaiheinen WYE, 4 johto plus maa, 9,8 Amp -230 V, 3-vaiheinen DELTA, 3-johtoinen plus maadoitus ohjeet. Katso sarja 805832, jotta se voidaan muuntaa 230:een Volt, yksivaiheinen, 2 lanka plus maadoitus, 21 A-liitäntä.

Valtuutetun sähköasentajan tulee asentaa asianmukainen sähköpistoke.

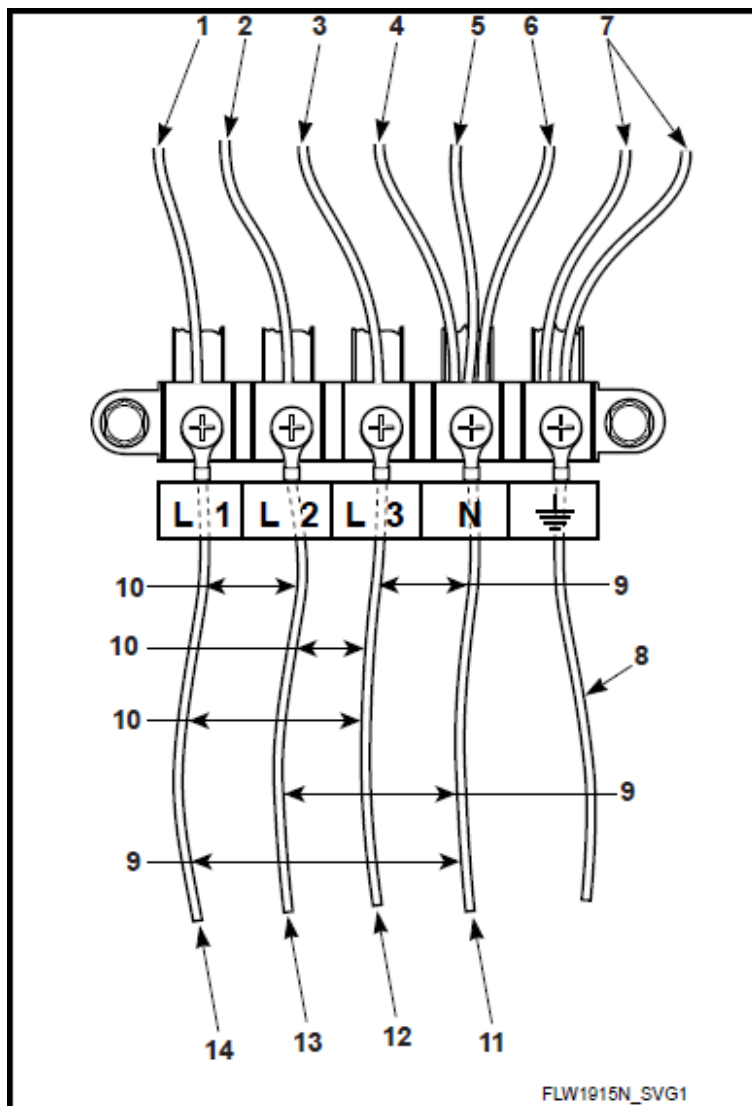
Liittäksesi sähköjohdon, joka toimitetaan koneen mukana (400 V WYE):

1. Irrota sähköpaneeli koneen takana.
2. Irrota muovitulppa reiästä koneen takana.
3. Asenna vedonpoistaja reikään, joka toimitetaan koneen mukana.
4. Pujota virtakaapeli reiän läpi.



Kuva 9

5. Kiinnitä virtajohtojen johtimet kuvan 10 mukaisesti.
6. Kiristä vedonpoistaja (toimitetaan laitteen mukana) virtajohto.
7. Asenna käyttöpaneeli uudelleen.

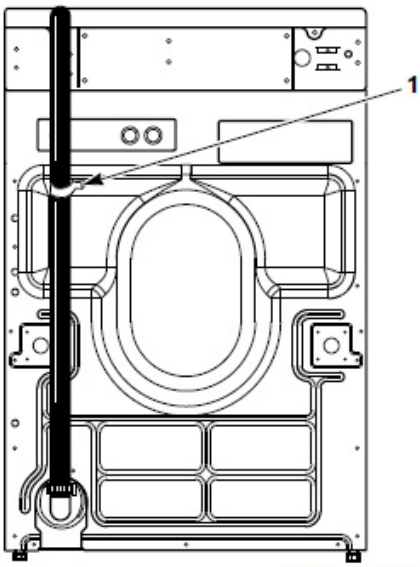


Kuva 10

1. Musta johto
2. Musta / valkoinen johto
3. Musta / punainen johto
4. Valkoinen johto
5. Valkoinen / punainen johto
6. Valkoinen / musta johto
7. Vihreä / keltainen lanka
8. Maa / maa - virtajohto
9. 230 V
10. 400 V
11. Sininen - virtajohto
12. Harmaa - virtajohto
13. Musta - virtajohto
14. Ruskea - virtajohto

3.6. Tyhjennyspumpulliset mallit - Kytke poistovesiletku viemäriin

Tyhjennysvirtausnopeus	
Tyhjennyksen korkeus	Virtausnopeus litraa minuutissa [gallonaa minuutissa]
0.9 m [3 ft.]	27.7 [7.3]
1.5 m [5 ft.]	17.8 [4.7]
1.8 m [6 ft.]	13.4 [3.5]
2.1 m [7 ft.]	4.8 [1.3]
2.4 m [8 ft.]	0 [0]



1. Kuljetusteippi

Kuva 11

Irrota poistovesiletku kuljetusasennostaan takana aluslevy poistamalla kuljetusteippi

TÄRKEÄÄ: Viemäriiitännän on kyettävä käsittelemään vähintään poistovesiletkua jonka, ulkohalkaisija on 35 mm [1-3 / 8 "].

Nousuputken Asennus

1. Aseta poistovesiletku nousuputkeen.
2. Irrota kiinnitysnauha tarvikelaukusta ja aseta nousuputken ja tyhjennysletkuun ympäri ja kiristä hihna, Katso kuva 12. Tämä estää tyhjennysletkun irtoamisen tyhjennysastiasta käytön aikana.

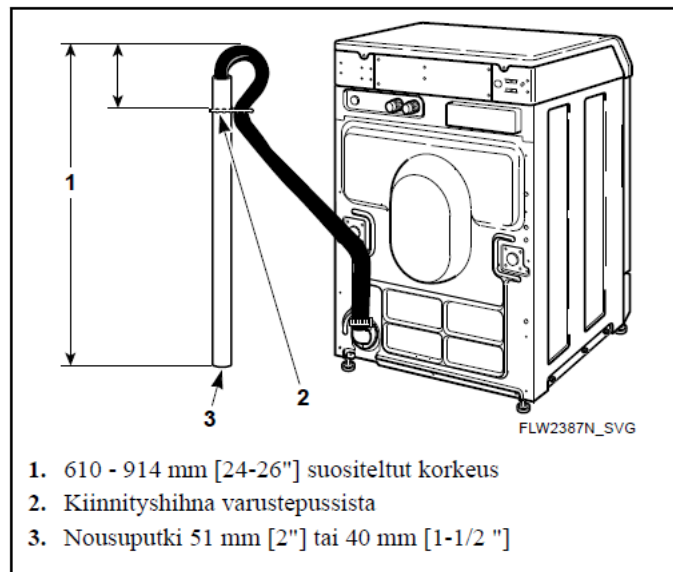
3.7. Tyhjennysventtiiliset mallit - Liitä tyhjennysputki viemärijärjestelmään

Suurin virtausnopeus on 90,8 litraa minuutissa [24 gallonia / minuutti].

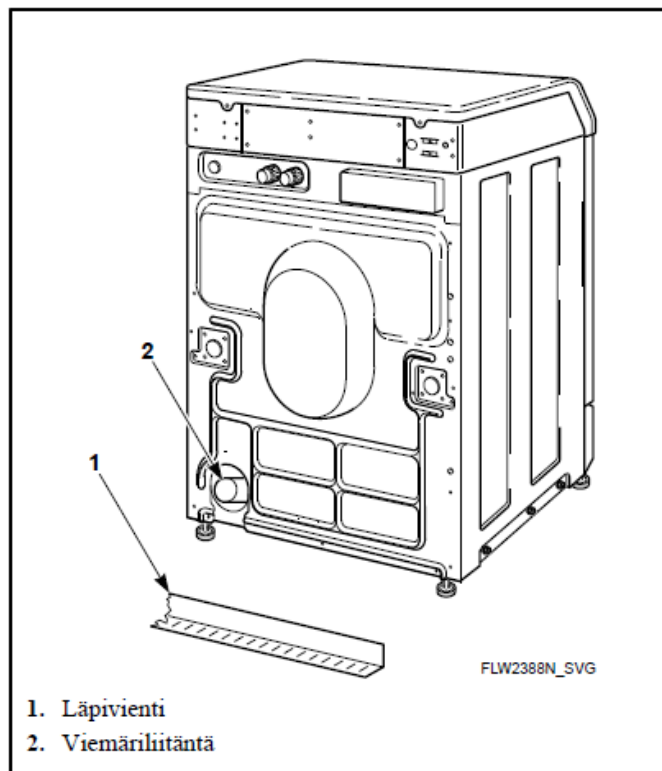
Virtausnopeudet vaihtelevat kuormitustyyppin mukaan.

1. Irrota tyhjennysliitäntä (102 mm [4 tuumaa] pitkä) ja letkukiristin, joka löytyy tarvikelaukusta. Aseta tyhjennystulppa viemäriiliitäntään letku. Kiinnitä letku ja kiinnitys.
2. Liitä tyhjennysliitäntä viemärijärjestelmään, jossa on joustava putki (hanki paikallisesti). Asennuksen sisäpuolen halkaisija on 39 mm [1,53"] ja ulkohalkaisija 42 mm [1,66"].
3. Viemärijärjestelmä on oltava ilmastoitu, jotta ilmalukkoa ei synny.

TÄRKEÄÄ: Lisää tyhjennysletkun pituutta asentamalla kulmapala tai kaarteiden aiheuttama pi-tuuden lisäys vähentää virtausnopeuksia ja lisää poistoveden virtausta, mikä heikentää koneen suorituskykyä.



Kuva 12



Kuva 13

4. Pesukoneen sijoittaminen ja jalkojen säätö

VAROITUS!



Lattiatason yläpuolella olevat pesukoneet on kiinnitettävä siihen korotettuun pintaan, pohjaan tai alustaan. Myös pesukoneen nostamiseen käytettävän materiaalin tulee olla ankkuroitu lattiaan sen varmistamiseksi, että pesukone ei ala kävelemään tai että pesukonetta ei voi fyysisesti vetää, kallistaa tai liu'uttaa asennetusta asennostaan. Jos näin ei tehdä, se voi johtaa olosuhteisiin, jotka voivat tuottaa vakavia vammoja, kuolemantapauksia ja / tai omaisuusvahinkoja.

1. Aseta yksikkö niin, että sillä on riittävästi tilaa asennusta ja huoltoa varten.

HUOM: Laitteen syöttölaitteen tai pesulaitteen ovien käyttäminen kädensijaan aluslevyn kuljetuksessa saattaa vahingoittaa annostelijan tai oven.

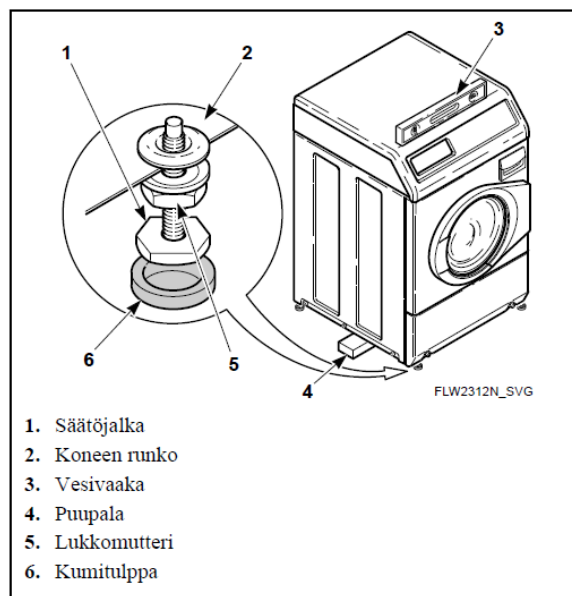
2. Aseta yksikkö asentoon kiinteälle, tukevalle ja tasaiselle lattialle. asentaminen yksikkö kaikenlaisten mattojen, pehmeän laatta tai muu heikosti tuettuja rakenteita ei suositella.
3. Aseta taso kaapin yläosan kohotettuun osaan ja tarkista, onko laite on tasainen puolelta toiselle ja edestä taaksepäin.
4. Jos yksikkö ei ole tasainen, kallistusyksikkö pääsee etu- ja takatasolle jalat. Jotta saataisiin helpommin tasoittaa jalkoja, aseta se a puinen palikka.
5. Löysää 7/8 tuuman lukkomutteriä ja säädä jalat ruuvaamalla sisään tai ulos kunnes yksikkö on tasainen puolelta toiselle ja eteenpäin takaisin (käyttämällä tasoa). Yksikkö ei saa roikkua.

HUOM: Tasoitusjalat voidaan säätää myös sisäpuolelta yksikkö käyttäen säädettävää jakoavainta.

6. Kiristä lukkomutterit tiukasti yksikköpohjaa vasten. Jos lukkomutterit eivät ole tiukkoja, yksikkö siirtyy ulos asennostaan operaatio.

HUOM: ÄLÄ siirrä yksikköä lattialla jos se on säätöjalat on ääriasennos. Jalat ja perusta voi vaurioitua.

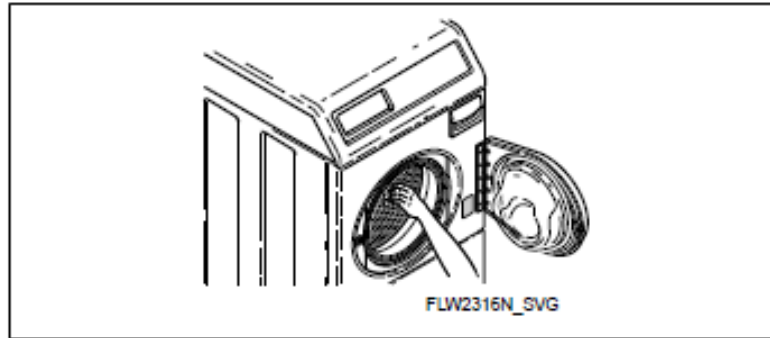
7. Irrota kumipäiset kiinnityslaukusta ja aseta ne kaikkiin neljä tasoitusjalkaa.
8. Varmista, ettei yksikkö kallistu.



Kuva 14

4.1. Pyyhi pesurummun sisäpinta

Ennen ensimmäistä pesua, käytä yleispuhdistusainetta tai pesuainetta ja vesiliuosta ja kostealla liinalla poistaen kuljetuksen aikana tullutta pölyä pesukoneen sisältä.



Kuva 15

4.2. Vain syöttöyksikön injektointimallit - Liitä ulkoiset tarvikkeet pesukoneeseen

TÄRKEÄÄ: Laimentamaton kemikaalin tippuminen voi vahingoittaa pesukonetta.

1. Irrota kaksi suutinta tarvikepusseista. Käytä joko 3/8 tuuman tai 1/4 tuuman suuttimet riippuen halkaisijasta annostelulaitteen letku.
2. Kiinnitä suuttimet koneen takaosaan. Liitäntäpiste sijaitsee kaappiin, veden sekoitusventtiilin yläpuolella. Katso kuva 16.
3. Liitä syöttöletkut suuttimiin ja kiinnitä ne letkunkiristimillä (hankkia paikallisesti). Katso kuva 16.

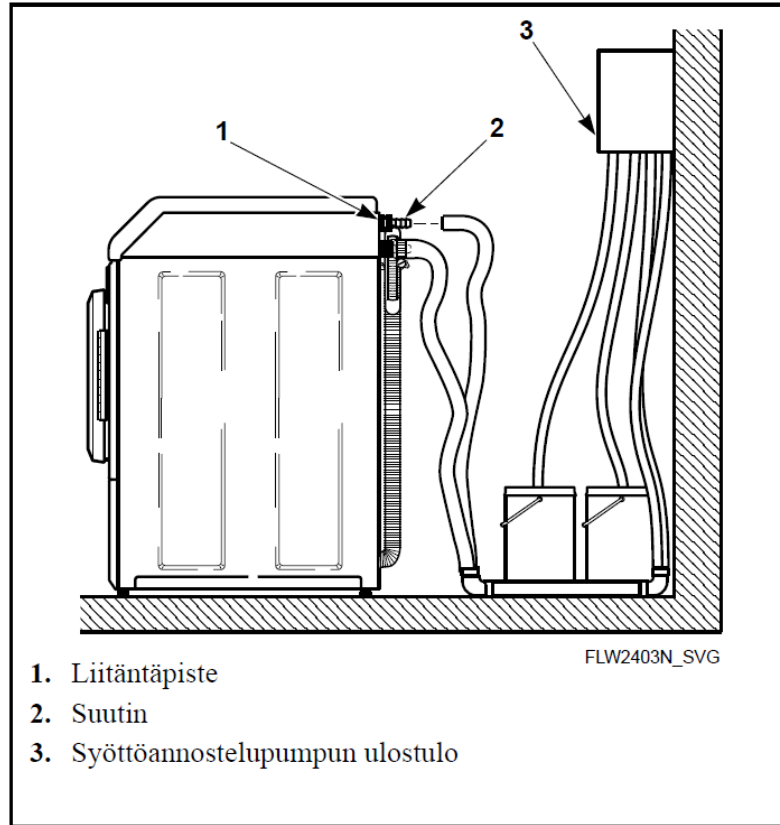
HUOM: Letkut voidaan liittää jompaankumpaan suuttimeen.

4. Katso syöttöruiskutusjärjestelmän ohjeet ja tarra sisälle (kuva 17) sähköliitäntää varten.
5. Älä yritä syöttää syöttöjännitteisiä sähköliitäntöjä muihin kuin siihen nimenomaisesti annettuihin pisteisiin tehtaalla.
6. Tarkasta käyttöönottoa koskevat ohjeet käyttöohjeista.

Syöttöinjektiojärjestelmä	
Nestemäisten syöttöyhteyksien lukumäärä (1-pesuainetta ja 2- Huuhteluaine)	2
Nesteen syöttöliitäntä, mm ["]	9.52 [3/8] tai 6.35 [1/4]

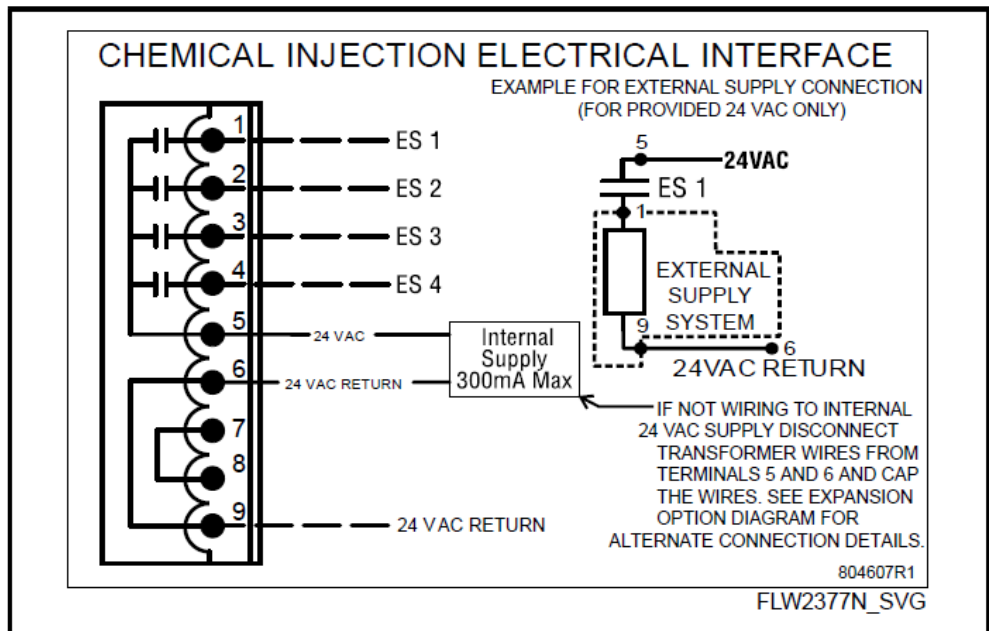


Käytä silmä- ja käsiensuojaimia käsitellessä kemikaaleja. Vältä aina suoraa kosketusta raakakemikaalien kanssa. Lue valmistajan ohjeet ennen kemikaalien käsittelyä vahinkojen välttämiseksi. Varmista, että silmienhuuhtelupiste ja hätäsuihku ovat helposti käytettävissä. Tarkista säännöllisin väliajoin kemikaaleja vuotojen varalta.



Kuva 16

Takapaneelissa on kytkentärasia, jossa on liitosliuska, joka toimittaa syöttö-injektointipumppujen syöttölähtösignaaleja. Nämä ovat jännitteettömiä. Jännite on kytkettävä. Katso "Chemical injection Electrical interface" alla.



Kuva 17

Näitä päätelaitteita voidaan käyttää antamaan signaaleja syöttöruiskutusjärjestelmään, mutta niitä ei saa käyttää virran syöttämiseksi todelliseen pumppuun.

Jokainen ruiskutusjärjestelmän pumppu, joka vaatii 110 VAC: n, on oltava erillisellä ulkoisella virtalähteellä.

4.3. Ohjaustoimintojen testaaminen

Pesukone on puhdistettava asennuksen jälkeen. Ohjaustoimintotesti olisi sitten suoritettava kuormittamattomalla koneella:

1. Tarkista, että virtalähde on oikein jännite, vaihe ja jaksot varmista, että ne ovat oikeita pesukone.
2. Avaa manuaaliset sulkuventtiilit aluslevyyn.
3. Levitä voimaa pesukoneeseen.

4.4. Kytke kone sähkövirtaan

Tämä laite on syötettävä vikavirtasuojakytkimen kautta (RCD), jonka nimellinen jäännöskäyttövirta on enintään 30 mA.

Sähköiset vaatimukset

400 V, 50 Hz, 9,8 A

HUOM: Tämä kone on asennettu tehtaalla 400 voltin sähköliitännälle.

HUOM: Kytkentäkaavio sijaitsee ohjauskaapissa.

VAROITUS



Tulipalon, sähköiskun tai vakavan vamman tai kuolema riskin vähentämiseksi, kaikki johtimet ja suojaava maa / maa liitännät on noudatettava paikallisia sähkömääräyksiä.

Asiakkaan vastuulla on asentaa johdotus, sulakkeet ja katkaisijat valtuutetun sähköasentaja toimesta, jotta riittävä sähkövoimaa on pesukoneelle.

Kun pesukone liitetään sähköverkkoon:

- ÄLÄ ylikuormita piirejä.
- ÄLÄ käytä jatkojohtoa.
- ÄLÄ käytä sovitinta.
- ÄLÄ käytä muita laitteita samaan piiriin.



Kuva 18

4.5. Maajohdin / Maadoitusohjeet

Tämä laite on kytkettävä kunnolla maahan / maadoittaa. Jos toimintahäiriö tai hajoaminen ilmenee, maa / maadoitus vähentää sähköiskun riskiä tarjoamalla reitin vähäiselle sähkövirran vastukselle.

Koneen on oltava kireällä johdotettu sopivaan virtalähteeseen, joka on asianmukaisesti asennettu ja kytketty suojamaahan / maahan kaikkien paikallisten säännösten ja määräysten mukaisesti.



VAROITUS

Laitteen virheellinen maakytkentä voi aiheuttaa sähköiskun.

Tarkista, onko valtuutettu sähköasentaja tai huoltoliike, jos olet epävarma siitä, onko pesukone kunnolla, joka on kytketty maahan / maadoitettu.

Jos pesutilan sähköverkko ei täytä edellä mainittua tekniset tiedot ja / tai jos et ole varma, että pesutilassa on tehokas maadoituksella, on pätevän sähköasentaja tai paikallinen sähköalan yrityksen tarkistettava se ja korjattava kaikki ongelmat.

VAROITUS

Kaikki purkutoimenpiteet, johon tarvitaan työkaluja on suoritettava asianmukaisesti pätevä henkilö.

4.6. Tarkista asennus

1. Katso tämän käyttöohjeen takakannen "**Asennuksen tarkistuslista**" ja varmista, että laite on asennettu oikein.
2. Käytä kone testikuormalla varmistaaksesi, että se toimii kunnolla ja asianmukaisesti tasoitettu.
 - a. Laita noin kuusi kiloa pyykkiä (neljä kylpypyyhkeitä ja kolme farkkua).
 - b. Sulje ovi.
 - c. Nopea eteneminen syklin lopulliseen spin-osaan.
 - d. Kun kone pyörii suurella nopeudella, varmista, että se on vakaa.
 - e. Jos se ei ole, kun sykli on valmis, katso kohtaa Sijoitus ja Tasa aluslevy säätää tasoitusjalkoja.

5. Käyttö

5.1. Käyttöohjeet

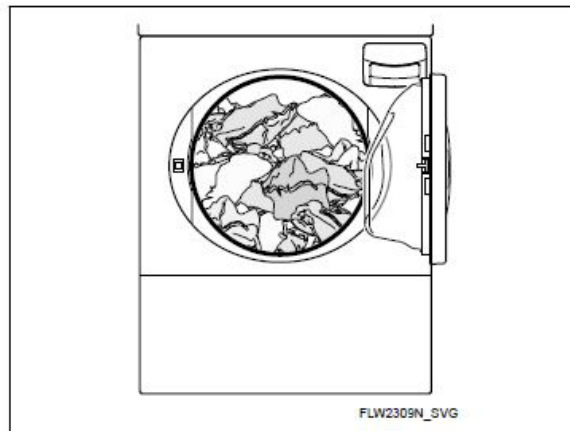
TÄRKEÄÄ: Ennen ensimmäistä pesua käytä kaikkia tarkoituksia puhdistusaine tai pesuainetta ja vesiliuosta ja kosteaa kangas, jotta poistoputkia voidaan poistaa pesukoneen sisäpuolelta.

TÄRKEÄÄ: Poista kaikki terävät esineet pyykistä välttä kyyneleitä ja repeämiä tavaroihin normaalin koneen aikana operaatio.

Täytä pyykillä

1. Täytä kevyesti pesurumpu (9,5 Kg on maksimaalinen kuorma kuivilla vaatteilla).

HUOM: Pienet tekstiilit, kuten vauvasukat, voivat saada kiinni ovesta. Aseta nämä artikkelit sisälle silkkipukuinen pussi.



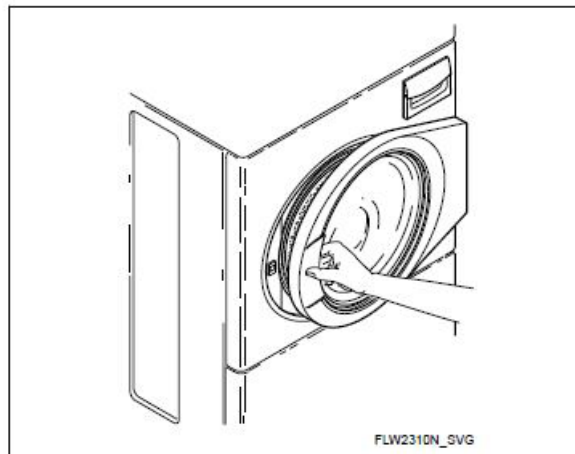
Kuva 19

2. Kun peset kookkaita tekstiilejä kuten huopia ja peitot, käytä DELICATES / BULKY-ohjelmaa. Ohjelmaan kuuluu sekoitus ja lopulliset pyöritysnopeudet, jotka pitävät pyykin tasapainon ja minimoivat tekstiilin kulumisen.

HUOM: Eri kuiduissa on erilaiset tiheydet ja pyykkikuormat on säädettävä vastaavaisesti, jotta koneen kuormitusvaatimukset täyttyvät.

Sulje lastausluukku

Sulje lastausluukku tiukasti. Kone ei käynnisty jos lastausluukku on auki.



Kuva 20

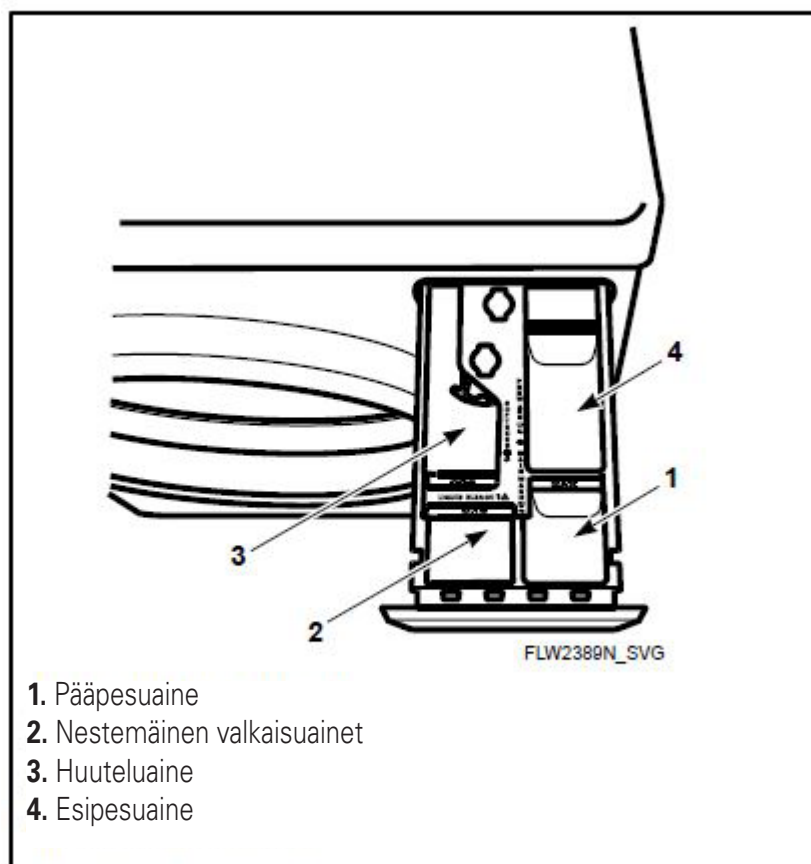
Lisää pesuaineet

1. Avaa pesuainelokero
2. Mittaa ja lisää nestemäisiä, korkean hyötysuhteen (KH) pääpesuainetta (1), valkaisuaine (2), kankaiden huuhteluaine (3) ja esipesuaine (4) annostelulokeroon

TÄRKEÄÄ: Jos käytät yhden pesun pyykinpesuainepaketteja tai 3-in-1 pyykinpesu"rättejä", älä aseta niitä annostelulokeroon. Aseta ne suoraan rummun sisälle pyykin kanssa.


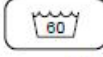
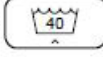
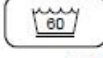
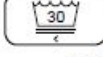
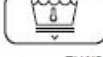
TÄRKEÄÄ: Jos et käytä korkean hyötysuhteen pesuaineita, vältä ylimitoitusta käyttämällä puolet pesuaineen valmistajan suosittelemasta määrästä.

3. Sulje annostelulokerikko.



Kuva 21

Aseta pestävän kankaan tyyppi / Pesulämpötila (°C)

<input type="radio"/>  FLW82R_SVG	NORMAL 90 (Normaali 90)
<input type="radio"/>  FLW83R_SVG	NORMAL 60 (Normaali 60)
<input type="radio"/>  FLW84R_SVG	NORMAL 40 (Normaali 40)
<input type="radio"/>  FLW85R_SVG	PERM PRESS 60 (Siliävät 60)
<input type="radio"/>  FLW86R_SVG	DELICATES 30 (Hienopestävät 30)
<input type="radio"/>  FLW87R_SVG	DELICATES COLD Hienopestävät kylmä (veden lämpötila hansta)

HUOM: Muutoksia voi tehdä tyyppivalintaan siihen asti kunnes ensimmäinen täyttö on valmis.

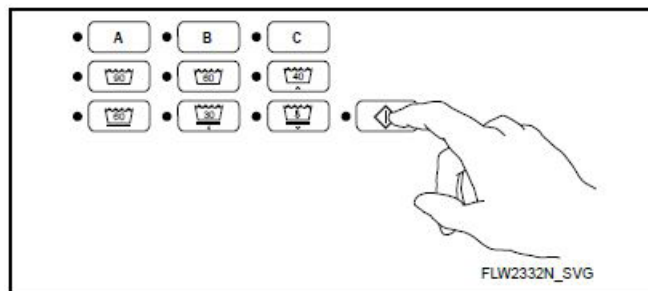
Aseta likaisuustaso

Paina likaisuus kosketuspainikkeita valitaksesi A, B tai C. Valo ilmaisee valinnan.

<input type="radio"/> A FLW79R_SVG	LIGHT (Kevyt)
<input type="radio"/> B FLW80R_SVG	MEDIUM (Keski)
<input type="radio"/> C FLW81R_SVG	HEAVY (Raskas)

kaynnista pesu

Paina START painiketta.



Kuva 22

Merkkivalot

WASH (Pesu)	WASH palaa WASH ohjelman ollessa käynnissä.
RINSE (Huuhtelu)	RINSE palaa RINSE ohjelman ollessa käynnissä.
SPIN (Linkous)	SPIN palaa viimeisen linkouksen ollessa käynnissä.
DOOR (Luukku)	DOOR palaa aina, kun luukku lukittuu. Luukku ei voi avata, kun tämä valo palaa.
START (Käynnistys)	START vilkkuu sekunnin välein kunnes täysi hinta on syötetty. (Kolikkokone)



TÄRKEÄÄ: Jos kone ei toimi kunnolla asennuksen jälkeen. Varmista, että koneen sähkön- ja vesisyöttö on päällä. Ovatko kaikki ohjaimet kunnolla asetettu? Pyydä ammattitaitoista huoltopalvelua tarkastamaan kytkentäkaaviota (sijaitsee pesimen ohjauskaapin sisällä) rikkiäisen, löysän tai väärän johdotuksen varalta.

HUOM: Kun ohjelma on alkanut, luukun voi ainoastaan avata irrottamalla ensin virtajohto ja odottamalla yhden minuutin.



VAROITUS!

Vähentääksesi ruumiillisen vamman riskiä, älä poista pyykkiä koneesta ennen kun kaikki valot ovat sammuneet ja kaikki liikkuvat osat ovat pysähtyneet.

6. Ylläpito

6.1. Käyttäjän huolto-ohjeet

6.1.1. Voitelu

Kaikki liikkuvat osat on suljetussa tilassa ja jatkuvassa voitelussa tai on varustettu voiteettomilla laakereilla. Lisävoitelu ei ole tarpeen. Älä voitele oven saranaa. Jos sarana aiheuttaa melua, vaihda sarana.

6.1.2. Kylmän ilmaston ylläpito

Jos laite toimitetaan kylmänä päivänä (miinusasteita) tai se on säilytetty kylmässä, älä yritä käyttää konetta kylmien kuukausien aikana lämmittämättömissä huoneessa tai tiloissa, kunnes se on saanut lämmitä. Edellisestä pesukierrosta on saattanut jäädä vettä.

6.1.3. Pesukoneen ylläpito

Käytä vain kosteaa liinaa ohjauspaneelin puhdistamiseen. Jotkin puhdistusaineet saattavat vahingoittaa ohjauspaneelin pintaa tai vahingoittaa sisustusta. ÄLÄ käytä alkoholia sisältäviä tuotteita ohjauspaneelissa. Pyyhi levy kuivaksi puhdistuksen jälkeen.

Pyyhi pesukonetta tarvittaessa. Jos pesuainetta, valkaisuainetta tai muuta pesuvälineet kaadetaan kotelolle, pyyhi ne välittömästi. Jotkin tuotteet aiheuttavat pysyviä vaurioita, jos ne vuotaa koteloon. Älä käytä hankaustyynyjä tai hankaavia puhdistusaineita ohjauspaneelissa tai kaappiin. Pesurumpu ei vaadi erityistä huolellisuutta, vaikka huuhtelu tai pyyhkiminen saattaisi olla tarpeen, epätavallinen pesukuorman jälkeen.

Oven ikkunan ulkopinta voidaan puhdistaa kotitalous lasinpesuaineella.

Jätä ovi ja annostelulaatikko hieman auki, kun konetta ei käytetä. Tämä auttaa pitämään ne kuivina ja estämään tuoksujen muodostumisen.

Ajoittaisen huuhteluohjelman käyttäminen valkaisuaineella auttaa välttämään epämiellyttävää hajua pesurummussa.

6.1.4. Lasin tiivisteiden pinnan puhdistus

Jotta varmistetaan, että ovi on kunnolla tiivis veden vuotamista vastaan, seuraavat pinnat on pyyhittävä määräajoin:

- Ovilasin ulkotila, jossa tiiviste koskettaa lasia
- Oven tiivisteiden huulen etupinta

Yleensä mieto saippuaseos toimii. Jos mineraalikertymä on äärimmäinen johtuen kovasta vedestä, pinnat voi puhdistettava kalkinpoistokemikaalilla.

6.1.5. Letkujen vaihto

Letkut ja muut kumiset osat heikkenevät pitkäaikaisen käytön jälkeen. Letkuihin voi ilmestyä halkeamia, läpipainopakkaus- tai materiaalin kulumista lämpötilasta ja jatkuvalla korkealla paineella, johon ne altistuvat.

Kaikki letkut on tarkistettava kuukausittain, jotta ne näkyvät merkkejä huononemisesta. Kaikki letku, joka osoittaa heikkenemisen merkkejä olisi korvattava

6.1.6. Suodattimien tarkistus

Tarkista täyttöletkujen suodattimet roskien tai vaurioiden varalta joka kuudes kuukausi. Puhdista tai vaihda ne tarvittaessa.

Jos kone täyttyy vedellä normaalia hitaammin, tarkista suodattimet. Puhdista tai vaihda ne tarvittaessa. Järjestä suodatusnäyttö osa nro 803615 lähimmästä valtuutetusta jälleenmyyjältä.

6.1.7. Pidemmän ajan käyttökatko

TÄRKEÄÄ: Välttääksesi mahdolliset omaisuusvahingot johtuen koneen tulvimisesta, sammuta koneen vesihana aina, kun koneetta ei käytetä pidemmällä aikavälillä.

Jätä ovi ja annostelulokero auki, kun koneetta ei käytetä, jotta pesurumpu ja annostelulokero voi kuivua ja välttää epämiellyttävän hajun muodostumisen.

6.1.8. Puhdistaminen vieraista esineistä

Pesukoneen pumpussa on ansa, joka kerää vieraita esineitä.

Ansa on mahdollisesti puhdistettava, jos vesi tyhjentyy hitaammin kuin tavallisesti.

Puhdista seuraavanlaisesti:

1. Irrota kone sähköverkosta.
2. Irrota etupaneelin pohjassa olevat kaksi ruuvia.
3. Kierrä paneelin pohjaa ulos ja poista paneeli.

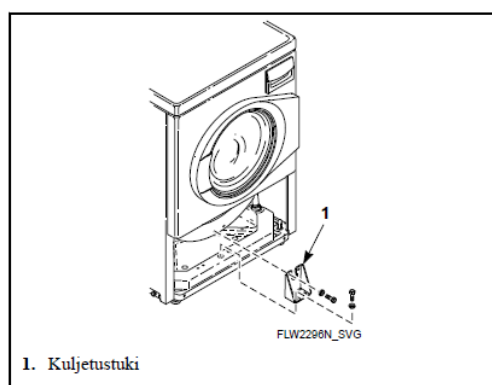
HUOM: Pumpussa saattaa olla vettä. Käytä rätти tai astiaa veden poistamiseksi. Jos pesurumpu on täynnä vettä, käytä märkä / kuivaimuria.

4. Linaa tai imuri valmiina, ruuvaa korkki pumpun vasemmalta puolelta ja poista ansa.
5. Puhdista roskat ansasta.
6. Asenna ansa ja käyttöpaneeli takaisin paikalleen.
7. Liitä pesukone sähköverkkoon.

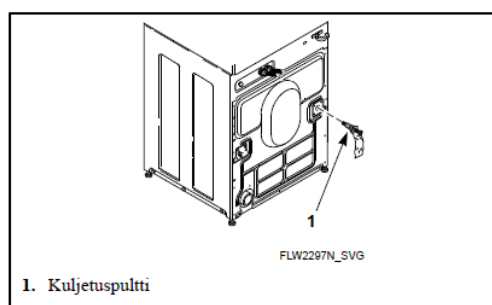
6.1.9. Pakkausmateriaalien uudelleenasetus

Vältä vahinkoa siirtäessäsi yksikköä, pakkausmateriaali täytyy asentaa uudelleen.

1. Irrota kone sähköverkosta.
2. Irrota kaksi ruuvia etupaneelin alapuolelta.
3. Kierrä paneelin pohjaa ulos ja poista paneeli.
4. Kiinnitä kuljetustuki pohjaan neljällä pultilla ja prikoilla. Katso kuva 23.
5. Asenna etupaneeli paikalleen.
6. Siirry koneen takaosaan, jos haluat asentaa takaliitämpultin, välikekokoonpanot.
7. Aseta kuljetuspulttikokoonpanot kullekin kuljetusvarren reikään. Katso kuvaa 24.
8. Kiristä pultti, kun painat priikkaa takapaneeliin varmistaaksesi, että välike on täysin paikallaan.



Kuva 23



Kuva 24

6.2. Vikailmoitukset

Kokeile näitä vianetsintävinkkejä ennen huollon soittamista. Ne voivat säästää aikaa ja rahaa.

Pesukoneen oire	Mahdollinen Syy / ratkaisu
Ei täyty	<ul style="list-style-type: none"> • Varmista, että virtajohto on kytketty kunnolla pistorasiaan. • Tarkista huoneen sulake tai virrankatkaisin. • Varmista, että asetukset ovat oikein. • Paina START painiketta. • Varmista, että luukku on kiinni tiukasti. • Varmista, että kuuman ja kylmän veden hanat ovat päällä. • Varmista, että täyttöletkuihin ole taittuneet tai kiertyneet. • Puhdista näytöt veden sekoitusventtiilin ja suodatin näytöt sijaitsevat hananpää täyttöletkuihin.
Ei käynnisty	<ul style="list-style-type: none"> • Varmista, että virtajohto on kytketty kunnolla pistorasiaan. • Tarkista pesutupa sulake tai päävirtakytkin. • Varmista, että asetukset ovat oikein. • Paina START painiketta. • Varmista, että luukku on kiinni tiukasti. • Aseta kolikko tai kortti. (Mittari malleissa) • Varmista salpa on säädetty oikein suhteessa oven lukko.
Ei pyöri / linkoa	<ul style="list-style-type: none"> • Varmista, että virtajohto on kytketty kunnolla pistorasiaan. • Tarkista huoneen sulake tai päävirtakytkin. • Varmista, että asetukset ovat oikein. • Paina START näppäimistö. • Varmista, että luukku on kiinni tiukasti. • Rikkoutunut vetohihna. Soita huoltoon. • Vieras esine on joutunut pumppuun ja aiheuttanut tukoksen. Puhdista pumppu. Katso kohdasta "Huolto".
Pysähtyy / Taukoaa ohjelman aikana	<ul style="list-style-type: none"> • Tauot kuuluvat normaalin pesuohjelman kulkuun. • Tarkasta huoneen sulakkeet ja päävirtakytkin. • Pesukuorma saattaa olla epätasapainossa. Tällöin pesukone pysähtyy ja käynnistyy automaattisesti uudestaan.
Ei tyhjenny	<ul style="list-style-type: none"> • Varmista, ettei poistoletku ei ole taittunut tai kieroutunut. • Varmista, ettei poistoletku ole tukossa. • Varmista, ettei poistosäiliö ole tukossa. • Katso kohdasta "Asennus", että viemäriletku on asennettu asianmukaisesti. • Vieras esine on joutunut pumppuun ja aiheuttanut tukoksen Puhdista pumppu. Katso kohdasta "Huolto".

Pesukoneen oire	Mahdollinen Syy / ratkaisu
Vesivuotoja	<ul style="list-style-type: none"> • Tarkista, että tuloletkut, hanat ja koneen sekoitinventtiili, että se on asennettu oikein. • Tarkista tuloletkujen kunto. Vaihda tuloletkut viiden vuoden välein. • Varmista, ettei viemärisäiliö ole tukkeutunut. • Tarkista huoneen putkiston kunto. • Tarkista täyttöluukun kumitiivisteiden kunto repeämiltä tai rei'iltä. • Pyykkikuorma saattaa vaahtoutua. Varmista, että käytät vähän vaahtoutuvaa mutta tehokkaan pesutuloksen omaavaa pesuainetta. • Pyykkikuormaa saattaa olla yli sallitun määrän. Varmista, että kuorman määrä on sopiva. • Varmista, että luukun ulkoreuna, missä tiiviste kohtaa lasin on puhdas.
Liian paljon vaahtoa	<ul style="list-style-type: none"> • Pyykkikuorma saattaa vaahtoutua. Varmista, että käytät vähän vaahtoutuvaa mutta tehokkaan pesutuloksen omaavaa pesuainetta. • Varmista, että käytät pesuainetta valmistajan suositellessa määrällä. Jos käytetään muuta kuin tehokasta pesuainetta, käytä vain 1/2 pesuaineen valmistajan suosittelemaa määrää. • Pyykki voi olla ylikuormittunut. Varmista, että käytät sopiva kuormaa.
Tärinää / liikkuu hiukan	<ul style="list-style-type: none"> • Varmista, että kone seisoo suorassa. Epätasapainossa oleva kone aiheuttaa tärinää. • Jotkin äänet voivat olla osa tavanomaista toimintaa edestä täytettävälle pesukoneelle varten, kuten napsautusmelu, kun ovi lukittuu ja napsautetaan kohinaa tasapainorenkasta kiihdytyksen aikana.
Äänekäs	<ul style="list-style-type: none"> • Varmista, että kone seisoo suorassa. Epätasapainossa oleva kone aiheuttaa tärinää. • Jotkin äänet voivat olla osa tavanomaista toimintaa pyykinpesukoneelle, kuten napsautusmelu, kun ovilukot ja napsautusääntä tasapainorenkasta kiihdytyssyklin aikana.
Pyykki on liian märkää	<ul style="list-style-type: none"> • Pesun kuormitus saattaa olla epätasapainossa. Kone on voinut rajoittaa pyörimisnopeutta estääkseen koneen vaurioitumista. Jakaa kuormaa uudelleen. • Kuorma on liian pieni. Lisää tekstiilejä täyttää kuormitusta varten.
Väärä veden lämpötila	<ul style="list-style-type: none"> • Varmista, että säätimet on asetettu oikein. • Tarkista täyttöletkut. Varmista, että kuumavedenletku on liitetty kuumaan sekoitusventtiiliin (merkitty venttiilikannattimella "H") ja kylmänvedenletku liitetään kylmään sekoitusventtiiliin (merkitty venttiilikannattimella "C"). • Varmista, että pesuhuoneen vedenlämmitin on säädetty oikein.

7. Varaosat

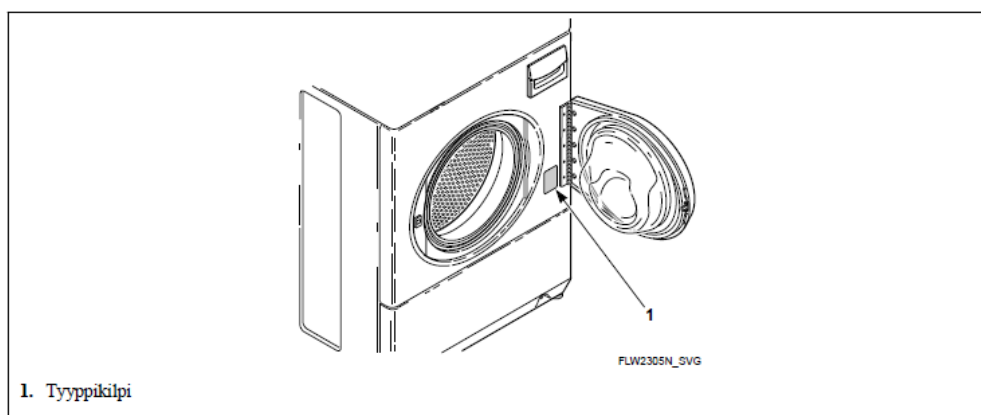


VAROITUS

Vakavien loukkaantumisten tai kuolemantapausten vähentämiseksi **ÄLÄ KOSKAAN** korjaa tai vaihda mitään laitteen osaa tai yritä huoltaa, ellei se ole erityisen suositeltava käyttäjän huolto-ohjeissa tai tässä käyttöohjeessa, että ymmärrät ja että sinulla on taitoja suorittaa huoltotoimenpiteet.

Kun soitat tai otat yhteyttä koskien pesukonetta, anna malli- ja sarjanumerot. Mallin ja sarjanumerot sijaitsevat tyyppikilvessä. Tyyppikilpi tulee olemaan kuvassa 25 esitetyssä paikassa. Jos tarvitset varaosia, ota yhteyttä Metokseen puh: +35820 439 4456.

7.1. Tyyppikilpi



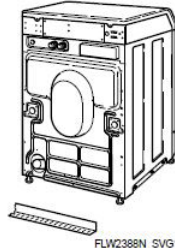
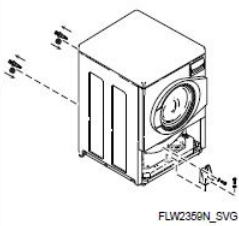
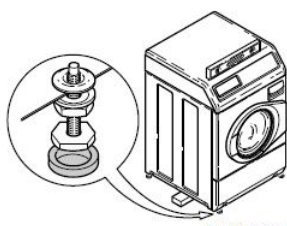

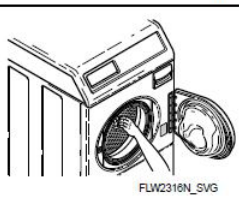
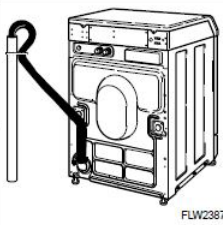

Kuva 25

Valmistuspäivämäärä

Laitteen valmistuspäivä on sarjanumerossa. Ensimmäiset kaksi numeroa osoittavat vuotta. Kolmas ja neljäs numero ilmaisevat kuukauden. Esimerkiksi yksikkö, jonka sarjanumero oli 1505000001, valmistettiin toukokuussa 2015.

8. Asennuksen tarkistuslista

Nopea tarkistus koneen asennukseen

1	Sijoita kone asennuspaikan lähelle.		5	Tyhjennysvent. mallit - Liitä tyhjennysletku viemäriputkeen.	 FLW2388N_SVG1
	CHECK			CHECK	
2	Poista pakkausmateriaali ja asennustulpat.	 FLW2359N_SVG	6	Aseta ja säädä kone suoraksi säädettävillä jaloilla.	 FLW2312N_SVG1
	CHECK			CHECK	
3	Kytke syöttöletkut.	 FLW2216N_SVG1	7	Pyyhi koneen sisäpinnat.	 FLW2316N_SVG
	CHECK			CHECK	
4	Tyhjennyspumputillis et mallit - Liitä tyhjennysletku viemäriputkeen.	 FLW2387N_SVG1	8	Asenna sopiva sähköpistoke; Liitä pesukone sähkönsyöttön.	 FLW2151N_SVG
	CHECK			CHECK	

9. Vaatimustenmukaisuusvakuutus



Declaration of Conformity

We, Alliance Laundry CE s.r.o., hereby declares on our own responsibility, that the product to which this document relates, is designed with materials for its intended purpose, can withstand all mechanical, chemical, and thermal conditions to which it will be foreseeably be subjected, and are in conformity with the following directives and standards:

1. Apparatus Product: Automatic Washing Machine

2. Manufacturer:

Alliance Laundry CE s.r.o.
Místecká 1116
742 58 Přibor
Czech Republic

3. This declaration of conformity is issued under the sole responsibility of the manufacturer.

4. Model Numbers:

BF3DXASP403UW06	BF3JGBSG403UW01	BF3JLBSP403UN06	JF3JMASG413EN06	NF3JLBSP403UN01	PF3JGBJP403UG06
BF3JGBJG403UN01	BF3JGBSG403UW06	BF3JLBSP403UW01	JF3JMBSG413EN06	NF3JLBSP403UT01	PF3JGBSG403UG06
BF3JGBJG403UN06	BF3JGBSP403UW06	BF3JLBSP403UW06	JF3JXASP413EW06	NF3JLBSP403UT06	PF3JGBSP403UG06
BF3JGBJG403UW01	BF3JGBSP403UN01	BF3JXASG403UN01	JFNJEASG303EW06	NF3JLBSP403UW01	PF3JXASG403UG06
BF3JGBJG403UW06	BF3JGBSP403UW06	BF3JXASG403UN06	JFNJEASG303EW06	NF3JXASG403UN01	PF3JXASP403UG06
BF3JGBJP403UN01	BF3JGBSP403UW01	BF3JXASP403UN01	JFNJXASG303EW06	NF3JXASG403UW01	PFNJXASG303UG06
BF3JGBJP403UN06	BF3JLBSP403UN01	BF3JXASP403UN06	JFNJXASG303EW06	NF3JXASP403UN01	PFNJXASP303UG06
BF3JGBJP403UW01	BF3JLBSP403UW01	BF3JXASP403UW01	LFNE5BSP303UW01	NF3JXASP403UW01	SF3JXASP403EW06
BF3JGBJP403UW06	BF3JLBSP403UW06	BF3JXASP403UW06	LFNE5RSP303UW01	NF3JXASP403UW06	SF3XNFS303UW01
BF3JGBSG403UN01	BF3JLBSP403UW06	JF3JEASP413EW06	NF3JLBSP403UN01	NF3JYASG403UW01	SF3XNFS403UW01
BF3JGBSG403UN06	BF3JLBSP403UN01	JF3JGASP413EW06	NF3JLBSP403UT01	NW10	SPC10
		JF3JGBSP413EW06	NF3JLBSP403UT06	PF3JGBJG403UG06	SP10

5. Serial Number: 1801000000 - 1812999999

6. The object of the declaration described above is in conformity with the relevant Union harmonization legislation.

7. References:

WEEE Directive 2012/19/EU
RoHS Directive 2011/65/EU
Low Voltage Directive #2014/35/EU
EN60335-1:2012/A11:2014
EN60335-2-7:2010+A11:2013+A1:2013
Radio Equipment Directive 2014/53/EU (wireless models only)
ETSI EN 300 328 V2.1.1
ETSI EN 300 489-17 Draft V3.2.0 referencing
ETSI EN 300-489-1 Draft V2.2.0

EMC Directive #2014/30/EU

IMMUNITY

EN55014-2:1997+A1:2001+A2:2008
EN61000-4-2:2009
EN61000-4-3:2006+A2:2010
EN61000-4-4:2012
EN61000-4-5:2014
EN61000-4-6:2014

EMISSIONS

EN55014-1:2006+A1:2009+A2:2011
EN61000-3-2:2006+A1:2009+A2:2009
EN61000-3-3:2008
EN62233:2008/AC:2008

8. Certified by:

Notified Body 0413
Intertek SEMKO Sweden
Tested by:
Intertek Testing Services NA, Inc.
545 East Algonquin Road, Suite F
Arlington Heights, IL 60005 USA

EMC Notified Body 0979

Intertek Testing Services NA, Inc.
Tested by:
Intertek Testing Services NA, Inc.
7250 Hudson Blvd; Suite 100
Oakdale, MN 55128 USA

9. Wireless Tests performed by:

Laird Technologies, Inc.
W66 N220 Commerce Ct.
Cedarburg, WI 53012

© Copyright 2018, Alliance Laundry Systems LLC

All rights reserved. No part of the contents of this book may be reproduced or transmitted in any form or by any means without the expressed written consent of the publisher.

Part No. 806648-2018
January 2018

10. Allekirjoituksen osapuolet:

EU Representation
Alliance Laundry CE s.r.o.
Místecká 1116
742 58 Přibor
Czech Republic

Radim Polednik, Quality Manager, 1/1/2018

Tekninen tiedosto on Radim Polednikin laatima ja Alliance Laundry CE s.r.o.:n ylläpitämä.

Mikäli kolmas osapuoli muokkaa yllä mainittua tuotetta, tämä vakuutus mitätöityy, ja tuotteen muokkaajan tulee noudattaa, suorittaa ja ottaa vastuu yllä mainittujen direktiivien lakisäätöistä velvollisuuksista.

metos
kitchen intelligence®

Metos Oy Ab

Ahjonkaarre, FI-04220 Kerava, Finland

tel. +358 204 3913

www.metos.com