

# metos

650 Grilllaitesarja / Grillserie

PASTAKEITIN / PASTAKOKARE

PC64E, PC66E, OPC64E, OPC66E

4391558, 4391560

---

## Asennus- ja käyttöohjeet Installations- och bruksanvisningar

---



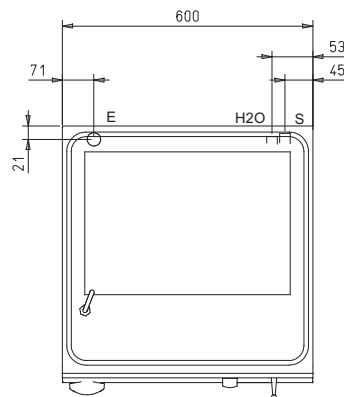
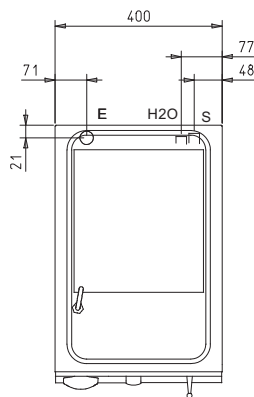
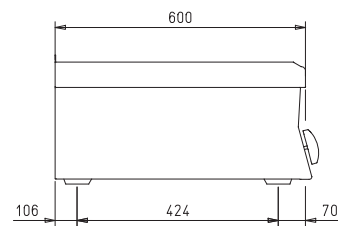
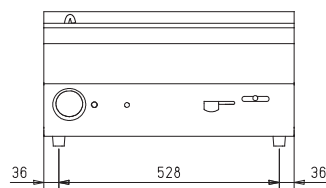
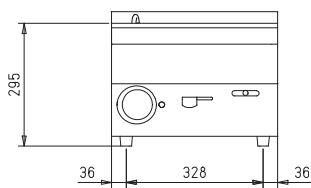
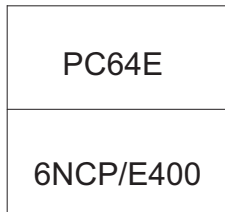


## SISÄLLYSLUETTELO - INNEHÅLLSFÖRTECKNING - TABLE OF CONTENTS

TEKNISET TIEDOT - TEKNISK INFORMATION - TECHNICAL INFORMATION .....	4
SUOMI.....	7
SVENSKA.....	13

## TEKNISET TIEDOT - TEKNISKA DATA

## Asennuskuva - installationsbild



**E:** Liitosjohdon vedonpoistaja - Elkabelns dragavlastare / Electric cable stress relief

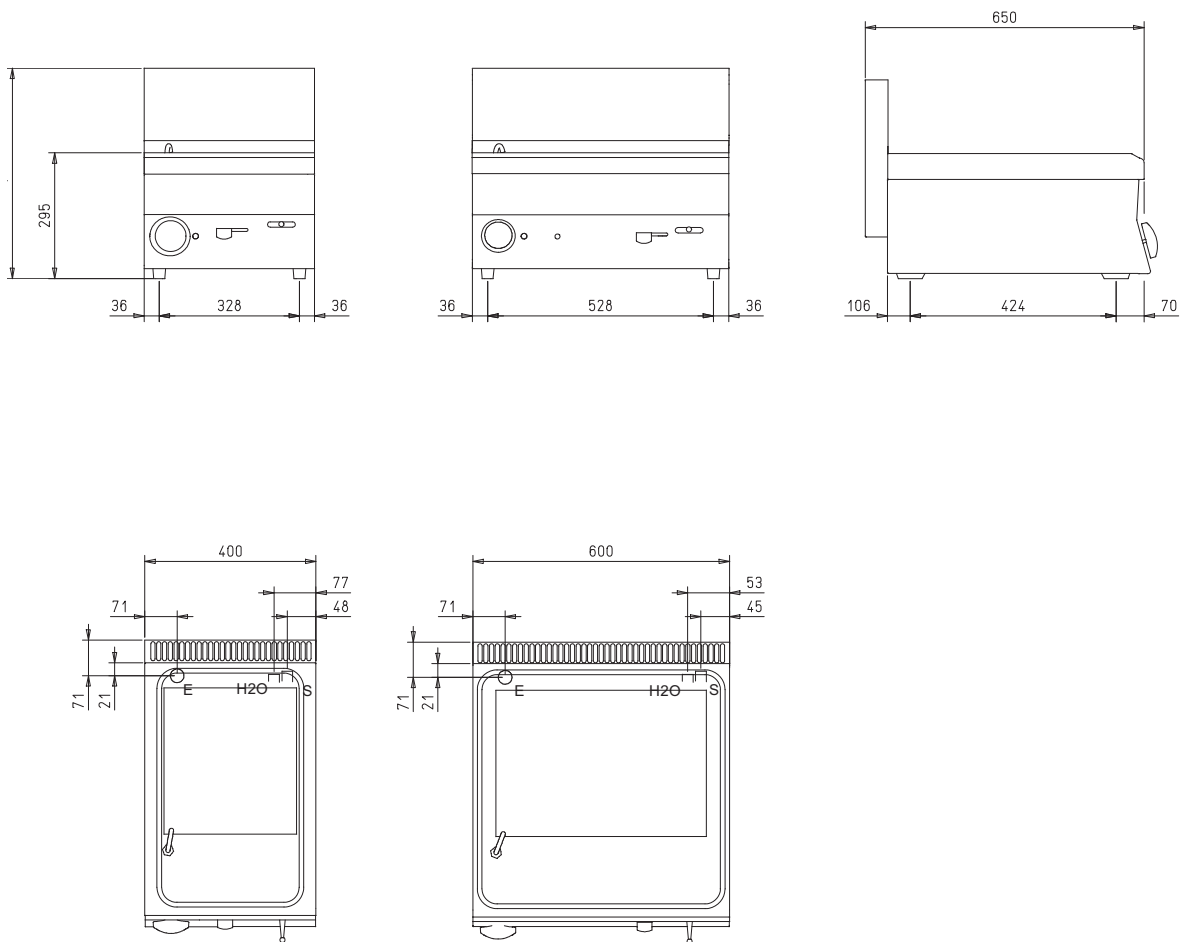
**H2O** Vesiliitäntä / Vattenanslutning / Water inlet **EN 10226 1 R 1/2**

**S:** Veden poistoliitäntä / Avloppsanslutning / Water outlet **EN 10226 1 R 1/2**

Mittayksikkö / måttenhet / dimensions: cm

## TEKNISET TIEDOT - TEKNISKA DATA

## Asennuskuva - installationsbild



**E:** Liitosjohdon vedonpoistaja - Elkabelns dragavlastare / Electric cable stress relief

**H2O** Vesiliitäntä / Vattenanslutning / Water inlet **EN 10226 1 R 1/2**

**S:** Veden poistoliitäntä / Avloppsanslutning / Water outlet **EN 10226 1 R 1/2**

Mittayksikkö / måttenhet / dimensions: cm

## TEKNISET TIEDOT - TEKNISKA DATA - TECHNICAL DATA

T4

## Sähkölaitteiden tekniset tiedot - Tekniska data för elenheter - Technical data for electric appliances

Mallit Modeller Models	Leveys Bredd Width	Altaan tilavuus Tankens volym Tank capacity	Jännite Spänning Voltage	Vai Faser Phases	Taajuus Frekvens Frequency	Maksimi teho Max effekt Max power	Litintäkaapeli Anslutningskabel Power supply cable
	mm	l	V	Nr. No. Nbre N. A ant.	Hz	kW	-
PC64E							
6NCP/E400	400	20	400	3+N	50/60	5,67	5 G 1
OPC64E							
EDE62120T							
PC66E							
6NCP/E600	600	28	400	3+N	50/60	9	5 G 1,5
OPC66E							
EDE63128T							

# metos

## 650 Grillilaitesarja

**PASTAKEITIN**  
PC64E, PC66E, OPC64E, OPC66E

4391558, 4391560

---

## Asennus- ja käyttöohjeet

---



## SISÄLLYSLUETTELO

<b>YLEISTÄ .....</b>	<b>9</b>
1 LAITTEEN TIEDOT .....	9
2 YLEISIÄ OHJEITA.....	9
ASENTAJAN HUOMIOON .....	9
KÄYTTÄJÄN HUOMIOON .....	9
HUOLTOHENKILÖKUNNAN HUOMIOON .....	9
PUHDISTUKSESSA HUOMIOITAVAA.....	9
3 TURVA- JA HALLINTALAITTEET .....	9
3.1 PASTAKEITIN .....	9
4 PAKKAUKSEN JA LAITTEEN HÄVITTÄMINEN.....	9
<b>ASENNUSOHJEET .....</b>	<b>9</b>
ASENNUKSESSA HUOMIOITAVAA.....	9
5 VIITESTANDARDIT JA LAIT .....	10
6 PAKKAUKSEN PURKAMINEN.....	10
7 LAITTEEN SJOITUS .....	10
8 LIITÄNNÄT.....	10
9 KÄYTTÖÖNOTTO .....	10
<b>KÄYTTÖOHJEET .....</b>	<b>10</b>
KÄYTTÄJÄN HUOMIOON .....	10
10 PASTANKEITTIMEN KÄYTTÖ .....	11
11 KÄYTÖSTÄ POISTO VÄLIAIKAISESTI.....	11
<b>PUHDISTUSOHJEET .....</b>	<b>11</b>
PUHDISTUSOHJEET .....	11
<b>YLLÄPITO-OHJEET .....</b>	<b>11</b>
YLLÄPIDOSSA HUOMIOITAVAA.....	11
12 KÄYTTÖÖNOTTO .....	11
13 VIANETSINTÄ .....	12
13.1 SÄHKÖPASTAKEITIN .....	12



## YLEISTÄ

Tämäkappalesisältäyyleistä tietojotakaikkijotkakäyttävänäitäohjeita tulee tuntee. Yksilöllisiä ohjeita löytyy "...OHJEET" kappaleista. Kaikki tässä ohjeessa mainitut liitännät ja ominaisuudet ei ehkä esiinny juuri kyseisessä laitteessa.

### 1 LAITTEEN TIEDOT

- Laitteen tyyppikilpi löytyy ohjauspaneelin sisältä.
- Laitteen malli- sekä valmistusnumero on painettu myös pakkaukseen.

### 2 YLEISIÄ OHJEITA

**Valmistaja ei ole vastuussa ohjeiden vastaisesta käytöstä aiheutuneista vahingoista.**

#### ASENTAJAN HUOMIOON

- Tutustu huolellisesti tämän ohjeen sisältöön, koska siinä on tärkeää tietoa laitteen oikeasta, tehokkaasta ja turvallisesta asentamisesta, käytöstä ja huoltamisesta.
- Tämän laitteen asennus on suoritettava valmistajan antamien ohjeiden mukaisesti paikallisia ohjeita ja määräyksiä noudattaen. Ainoastaan tarvittavan ammattipätevyden omaava henkilö saa liittää laitteita kaasu- tai sähköverkkoon ja/tai muuttaa laitteita toiselle kaasutyypille.
- Laitteen tunnistaminen: Laitteen tyyppi sekä mallimerkinnot löytyvät pakkauksesta ja laitteen tyyppikilvestä.
- Laite tulee asentaa tilaan, jossa on hyvä ilmanvaihto.
- Älä peitä laitteen ilma- tai poistoaukkoja.
- Älä peukaloi laitteen osia..

#### KÄYTTÄJÄN HUOMIOON

- Tutustu huolellisesti tämän ohjeen sisältöön, koska siinä on tärkeää tietoa laitteen oikeasta, tehokkaasta ja turvallisesta asentamisesta, käytöstä ja huoltamisesta.
- Säilytä tämä ohje huolellisesti mahdollisia muitakin käyttäjiä varten.
- Tämän laitteen asennus on suoritettava valmistajan antamien ohjeiden mukaisesti paikallisia ohjeita ja määräyksiä noudattaen. Ainoastaan tarvittavan ammattipätevyden omaava henkilö saa liittää laitteita kaasu- tai sähköverkkoon ja/tai muuttaa laitteita toiselle kaasutyypille.
- Käytä laitteen huoltamiseen valmistajan valtuuttamaa huolto- liikettä sekä alkuperäisiä varaosia.
- Anna valtuutetun huoltoliikkeen tarkistaa laite kaksi kertaa vuodessa. Valmistaja suosittelee huoltosopimuksen solmimista.
- Laite on tarkoitettu ammattimaiseen käyttöön ja ainoastaan koulutetun henkilökunnan käytettäväksi.
- Laite on tarkoitettu ruuan kypsentämiseen ohjeiden mukaisesti. Laitteen käyttö muuhun tarkoitukseen on kielletty.
- Älä käytä laitetta tyhjänä.
- Laitetta on aina valvottava käytön aikana.
- **Sulje laitteen ulkopuolinen kaasun sulkuventtiili ja katkaise virransyöttö laitteeseen jos laitetta ei käytetä pidempään aikaan tai jos laite vikaantuu tai toimii poikkeavasti. Kutsu tarvittaessa huolto.**
- **Sulje aina laitteen ulkopuolinen kaasun sulkuventtiili ja katkaise virransyöttö laitteeseen ennen puhdistus- tai ylläpitotoimenpiteitä**
- Puhdista laite kappaleen "PUHDISTUSOHJEET" ohjeiden mukaisesti.
- Älä säilytä syttyvää materiaalia laitteen läheisyydessä. **TULIPALON VAARA.**
- Valvo, ettei lapset pääse elikkimään laitteella
- Henkilöt (mukaanlukien lapset), joiden fyysiset tai psyykkiset valmiudet tai tietotaito eivät ole riittävät eivät tule käyttää laitetta ilman turvallisuudesta vastaavan henkilön valvontaa.
- Älä peitä laitteen ilma- tai poistoaukkoja.

- Älä peukaloi laitteen osia.

#### HUOLTOHENKILÖKUNNAN HUOMIOON

- Tutustu huolellisesti tämän ohjeen sisältöön, koska siinä on tärkeää tietoa laitteen oikeasta, tehokkaasta ja turvallisesta asentamisesta, käytöstä ja huoltamisesta.
- Tämän laitteen asennus on suoritettava valmistajan antamien ohjeiden mukaisesti paikallisia ohjeita ja määräyksiä noudattaen. Ainoastaan tarvittavan ammattipätevyden omaava henkilö saa liittää laitteita kaasu- tai sähköverkkoon ja/tai muuttaa laitteita toiselle kaasutyypille.
- Laitteen tunnistaminen: Laitteen tyyppi sekä mallimerkinnot löytyvät pakkauksesta ja laitteen tyyppikilvestä.
- Laite tulee asentaa tilaan, jossa on hyvä ilmanvaihto.
- Älä peitä laitteen ilma- tai poistoaukkoja.
- Älä peukaloi laitteen osia.

#### PUHDISTUKSESSA HUOMIOITAVAA

- Puhdista laitteen ruostumattomat teräspinnat, keitto ja paistotaltaat sekä keittolevyt ja parilat päivittäin.
- Pyydä valtuutettu huolto puhdistamaan laitteen sisäosat kaksi kertaa vuodessa.
- **Älä koskaan käytä laitteen puhdistuksessa vesisuihkua tai painepesuria.**
- Älä puhdista laitteen alla olevaa lattiaa syövyttävillä aineilla.

### 3 TURVA- JA HALLINTALAITTEET

#### 3.1 PASTAKEITIN

##### TURVATERMOSTAATTI

**Valmistaja ei ole vastuussa ohjeiden vastaisesta käytöstä aiheutuneista vahingoista.**

- Laite on varustettu turvatermostaatilla, joka katkaisee lämmityksen jos laitteen lämpötila nousee liian korkeaksi. Turvatermostaatilla on manuaalinen palautus.
- Palauta turvatermostaatti painamalla termostaatin palautuspainiketta. Tämän toimenpiteen saa suorittaa ainosataan valtuutettu huoltohenkilökunta.

### 4 PAKKAUKSEN JA LAITTEEN HÄVITTÄMINEN

#### 4.1 PAKKAUS

Pakkaus koostuu ympäristöystävällisistä materiaaleista. Kierätettävät muovimateriaalit ovat:

- läpinäkyvä suojamuovi sekä pussit jotka sisältävät ohjeet ja suuttimet (Polyeteeni - PE ).
- vanteet (Polypropeeni- PP ).

#### 4.2 LAITE

Laite on valmistettu 90% kierrätettävistä materiaaleista (ruostumaton teräs, alumiini, kupari... ).

Laitteen palveltua taloudellisen elinikänsä loppuun on sen hävittämisessä noudatettava voimassa olevia paikallisia määräyksiä ja ohjeita.

- Varmista, että laite on tehty toimimattomaksi ennen hävittämistä.

#### ASENNUSOHJEET

##### ASENNUKSESSA HUOMIOITAVAA

**Valmistaja ei ole vastuussa ohjeiden vastaisesta käytöstä aiheutuneista vahingoista**

- Tutustu huolellisesti tämän ohjeen sisältöön, koska siinä on tärkeää tietoa laitteen oikeasta, tehokkaasta ja turvallisesta asentamisesta, käytöstä ja huoltamisesta.
- Tämän laitteen asennus on suoritettava valmistajan antamien ohjeiden mukaisesti paikallisia ohjeita ja määräyksiä noudattaen. Ainoastaan tarvittavan ammattipätevyden omaava henkilö saa liittää laitteita kaasu- tai sähköverkkoon ja/tai muuttaa laitteita toiselle kaasutyypille.
- Laitteen tunnistaminen: Laitteen tyyppi sekä mallimerkinnot löytyvät pakkauksesta ja laitteen tyyppikilvestä.
- Laite tulee asentaa tilaan, jossa on hyvä ilmanvaihto.
- Älä peitä laitteen ilma- tai poistoaukkoja.
- Älä peukaloi laitteen osia.

### DROP-IN sarjan laitteet

- Laite tulee asentaa tarkasti asennuskuvien mukaisesti.
- Laitetta saa asentaa ainoastaan metallikalusteisiin (ei puu- tai muu palava materiaali).
- Ole erityisen huolellinen sähköjohdon kanssa. Johto ei saa kulkea terävien reunojen yli. Johto ei missään tapauksessa saa altistaa lämpötiloille yli 70°C asteen.

## 5 VIITESTANDARDIT JA LAIT

Asenna laite voimassa olevien turvallisuusmääräyksiensä mukaisesti.

Asenna laite EN1717 ohjeiden sekä kansallisten jätevesimääräyksiensä mukaisesti.

## 6 PAKKAUKSEN PURKAMINEN

Pura pakkaus heti toimituksen jälkeen ja varmista, että kaikki osat ovat mukana ja ehjät. Ilmoita mahdolliset puutteet ja vahingot heti laitteen toimittajalle.

- Poista pakkaus
- Poista suojamuovi laitteen pinnoista. Laitteeseen mahdollisesti jäävä liima tulee poistaa perusteellisesti sopivalla aineella, esim. asetonilla. Hankaavia aineita ei saa käyttää.

## 7 LAITTEEN SIIJOITUS

- Laitteen ulkomitat sekä liitäntöjen sijoitus näkyvät asennuskuvissa tämän ohjeen alussa.
- Laite voidaan asentaa yksittäin tai yhdistää muihin saman sarjan laitteisiin.
- AINOASTAAN Drop-In -mallit soveltuvat integroivaksi.
- Jätä laitteen ja seinän väliin vähintään 10 cm. Tämä väli voi olla pienempi jos seinä ei ole sytyvää materiaalia tai jos seinä on suojattu lämpöeristeellä.

### 7.1 LAITTEEN ASENNUS JALUSTAAN

Seuraa jalustan asennusohjeita.

### 7.2 LAITTEIDEN LIITTÄMINEN TOISIINSA

- Sijoita laitteet vierekkäin ja säädä korkeus niin että ne ovat yhtä korkeat.
- Liitä laitteet yhteen lisävarusteena saatavalla liitosrimalla.

## 8 LIITÄNNÄT

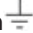
Liitäntöjen sijoitukset ja mitat löytyvät asennuskuvista tämän ohjeen alussa.

### 8.1 SÄHKÖLIITÄNTÄ

Tarkista ennen kytkemistä, että laitteen arvokilvessä mainittu liitäntäjännite vastaa asennuspaikan jännitettä.

- Laite on varustettava ulkopuolisella pääkatkaisijalla, joka kytkee kaikki navat irti sähköverkosta ja jonka kärkien avautumisväli on vähintään 3 mm. Suurin sallittu vuotovirta on 1 mA/kW. Pääkatkaisija tulee asentaa laitteen välittömään läheisyyteen paikkaan johon on esteetön pääsy.
- Liitäntäjohtoon on oltava kuminen ja tyyppiltään vähintään H 05 RN-F.
- Kytke liitäntäjohto laitteen verkkoliittimeen laitteen mukana toimitetun kytkentäkaavion mukaisesti.
- Lukitse liitäntäjohto vedonpoistajalla.
- Suojaa liitäntäjohto laitteen ulkopuolella jäykällä muovi- tai metalliputkella.

### 8.2 MAADOITUS JA POTENTIAALIN TASAUS

Laite täytyy maadoittaa asianmukaisesti. Liitä maakaapeli verkkoliittimen vieressä olevaan  -kuvalla merkittyyn, liittimeen.

Liitä laitteen metallirakenne potentiaalintasaustajajärjestelmään.

Liitä johto  -kuvalla merkittyyn liittimeen.

### 8.3 VESILIITÄNTÄ

Vedenpaineen tulee olla 150 kPa ja 300 kPa välillä. Jos vedenpaine ylittää 300 kPa tulee vesiliitäntä varustaa paineenalennusventtiilillä.

- Liitä laitteen tulovesiliitäntä sulkuventtiiliin kautta, jolla voidaan katkaista vedensyöttö nopeasti ja täydellisesti.
- Varmista, että vesijärjestelmässä ei ole metallihiukkasia ennen siivilän ja laitteen kytkemistä.
- Tuki käyttämättömät liitännät.
- Liitettyäsi laitteen vesiverkkoon tarkista mahdolliset vuodot saumoissa ja putkiliitoksissa.

### 8.4 POISTOVESILIITÄNTÄ

Poistovesiliitännän komponentit tulee kestävä 100 °C lämpötiloja. Laitteen alapuolta ei saa alistaa kuumaa poistoveden aiheuttamalle höyrylle.

## 9 KÄYTTÖÖNOTTO

Kts "YLLÄPITO".

## KÄYTTÖOHJEET

### KÄYTTÄJÄN HUOMIOON

Valmistaja ei ole vastuussa ohjeiden vastaisesta käytöstä aiheutuneista vahingoista.

- Tutustu huolellisesti tämän ohjeen sisältöön, koska siinä on tärkeää tietoa laitteen oikeasta, tehokkaasta ja turvallisesta asentamisesta, käytöstä ja huoltamisesta.
- Säilytä tämä ohje huolellisesti mahdollisia muitakin käyttäjiä varten.
- Tämän laitteen asennus on suoritettava valmistajan antamien ohjeiden mukaisesti paikallisia ohjeita ja määräyksiä noudattaen. Ainoastaan tarvittavan ammattipätevyden omaava henkilö saa liittää laitteita kaasu- tai sähköverkkoon ja/tai muuttaa laitteita toiselle kaasutyypille.
- Anna valtuutetun huoltoliikkeen tarkistaa laite kaksi kertaa vuodessa. Valmistaja suosittelee huoltosopimuksen solmimista.
- Anna valtuutetun huoltoliikkeen tarkistaa laite kaksi kertaa vuodessa. Valmistaja suosittelee huoltosopimuksen solmimista.
- Laite on tarkoitettu ammattimaiseen käyttöön ja ainoastaan koulutetun henkilökunnan käytettäväksi.
- Laite on tarkoitettu ruuan kypsennykseen ohjeiden mukaisesti. Laitteen käyttö muuhun tarkoitukseen on kielletty.
- Älä käytä laitetta tyhjänä.
- Laitetta on aina valvottava käytön aikana..

- Laitetta on aina valvottava käytön aikana..
- **Sulje laitteen ulkopuolinen kaasun sulkuventtiili ja katkaise virransyöttö laitteeseen jos laite vikaantuu tai toimii poikkeavasti. Kutsu tarvittaessa huolto.**
- Puhdista laite kappaleen "PUHDISTUS" ohjeiden mukaisesti.
- **Sulje aina laitteen ulkopuolinen kaasun sulkuventtiili ja katkaise virransyöttö laitteeseen ennen puhdistus- tai ylläpitotoimenpiteitä**
- Älä säilytä syttyvää materiaalia laitteen läheisyydessä. **TULIPALON VAARA.**
- Valvo, ettei lapset pääse elikkimään laitteella
- Henkilöt (mukaanlukien lapset), joiden fyysiset tai psyykkiset valmiudet tai tietotaito eivät ole riittävät eivät tule käyttää laitetta ilman turvallisuudesta vastaavan henkilön valvontaa.
- Älä peitä laitteen ilma- tai poistoaukkoja.
- Älä peukaloi laitteen osia.

## 10 PASTANKEITTIMEN KÄYTTÖ

### KÄYTÖSSÄ HUOMIOITAVAA

- Pastakeitin on tarkoitettu tuotteiden kypsentämiseen keittokoneissa kiehuvässä vedessä.
- Veden pinta ei saa keiton aikana alittaa minimirajaa.
- Käytä hienoa suolaa. Lisää sitä altaaseen vasta kun vesi kiehuu. ÄLÄ käytä karkeaa suolaa.
- Tyhjennä allas ja puhdista se huolellisesti aina päivän päätyessä.

## ALTAAN TÄYTTÖ JA TYHJENNYS

### Täyttö

- Sulje tyhjennysventtiili (kahva etupaneelissa).
- Avaa vedentäyttöventtiili (kahva etupaneelissa) ja täytä allas altaassa olevaan täyttömerkkiin asti.

### Tyhjennys

- Avaa tyhjennysventtiili (kahva etupaneelissa).

## PÄÄLLE- JA POISKYTKEMINEN

Tehonsäätimen nupilla on seuraavat asennot:

- 0 Off-asento (sammutettu)
- 1 Minimiteho
- 2..5 Keskiteho
- 6 Maksimiteho

## PÄÄLLEKYTKEMINEN

Käännä tehonsäätimen nappi asentoon "1" ja "6" välillä.

Keltainen merkkivalo syttyy.

## SAMMUTTAMINEN

- Käännä tehonsäätimen nappi asentoon "0".
- Keltainen merkkivalo sammuu.

## KÄYTÖN LOPETTAMINEN

- Kytke lämmitys pois päältä.
- Tyhjennä allas kunnolla.
- Käännä ohjausnappi asentoon "0".

## 11 KÄYTÖSTÄ POISTO VÄLIAIKAISESTI

Suorita seuraavat toimenpiteet jos laitetta ei käytetä pitkään aikaan:

- Puhdista ja kuivaa laite huolellisesti.
- Levitä ruostumattomille teräspinoille ohut kerros suojaavaa öljyä.
- Sulje päähanat ja -katkaisijat..

Laitteen uudelleenkäyttönotto:

- Tarkista laite huolellisesti.
- Käytä sähkölaitteet minimilämpötilalla vähintään 60 minuuttia.

## PUHDISTUSOHJEET

### PUHDISTUSOHJEET

Valmistaja ei ole vastuussa ohjeiden vastaisesta käytöstä aiheutuneista vahingoista.

- **Katkaise aina virransyöttö laitteeseen ennen puhdistustoimenpiteitä.**
- Puhdista laitteen ruostumattomat teräspinnat, keitto ja pais-toaltaat sekä keittolevyt ja parilat päivittäin.
- Pyydä valtuutettu huolto puhdistamaan laitteen sisäosat kaksi kertaa vuodessa.
- **Älä koskaan käytä laitteen puhdistuksessa vesisuihkua tai painepesuria.**
- Älä puhdista laitteen alla olevaa lattiaa syövyttävillä aineilla.

### RUOSTUMATTOMAT TERÄSPINNAT

- Puhdista laite kostealla kankaalla käyttäen vettä ja pesuainetta, edellyttäen ettei se ole hapanta tai sisällä hiovia aineita. Puhdista teräspinnan satiinikuvion suuntaisesti. Huuhtelee ja kuivaa huolellisesti.
- Älä käytä teräsvillaa tai metallityökaluja.
- Älä käytä klooria sisältäviä aineita.
- Älä käytä teräviä esineitä jotka voivat naarmuttaa pintaa.

### ALTAAN PUHDISTUS

- Puhdista allas antamalla veden lämmitä kiehumispisteeseen. Lisää tarvittaessa rasvaa liuottavaa puhdistusainetta.
- Poista mahdolliset kalkkikerrostumat kalkkipoistoaineella

## YLLÄPITO-OHJEET

### YLLÄPIDOSSA HUOMIOITAVAA

Valmistaja ei ole vastuussa ohjeiden vastaisesta käytöstä aiheutuneista vahingoista.

- Tutustu huolellisesti tämän ohjeen sisältöön, koska siinä on tärkeää tietoa laitteen oikeasta, tehokkaasta ja turvallisesta asentamisesta, käytöstä ja huoltamisesta.
- Tämän laitteen asennus on suoritettava valmistajan antamien ohjeiden mukaisesti paikallisia ohjeita ja määräyksiä noudattaen. Ainoastaan tarvittavan ammattipätevyuden omaava henkilö saa liittää laitteita kaasu- tai sähköverkkoon ja/tai muuttaa laitteita toiselle kaasutyypille.
- Laitteen tunnistaminen: Laitteen tyyppi sekä mallimerkinnot löytyvät pakkauksesta ja laitteen tyyppikilvestä.
- Laite tulee asentaa tilaan, jossa on hyvä ilmanvaihto.
- Älä peitä laitteen ilma- tai poistoaukkoja.
- Älä peukaloi laitteen osia.

## 12 KÄYTTÖNOTTO

Tarkista laitteen toiminta asennuksen ja mahdollisen kaasutyypin vaihdon jälkeen. Jos laite ei toimi, kts "Vianetsintä"..

## **12.1 SÄHKÖLLÄ TOIMIVAT LAITTEET**

Käynnistä laite "ASENNUSOHJEET" kappaleen mukaisesti ja tarkasta:

- vaiheiden virta-arvot.
- lämmityselementtien toiminta.

## **13 VIANETSINTÄ**

### **13.1 SÄHKÖPASTAKEITIN**

#### **Laite ei lämpene.**

Mahdolliset syyt:

- Viallinen lämmityselementti.
- Viallinen tehonsäädin.

#### **Lämpötilaa ei voida säätää**

Mahdolliset syyt

- Viallinen tehonsäädin.

# metos

## 650 Grillserie

### PASTAKOKARE PC64E, PC66E, OPC64E, OPC66E

4391558, 4391560

---

## Installations- och bruksanvisningar

---



## INNEHÅLLSFÖRTECKNING

<b>ALLMÄNT .....</b>	<b>15</b>
1 UPPGIFTER OM APPARATEN .....	15
2 ALLMÄNNA RÅD .....	15
INSTALLATIONSFÖRESKRIFTER.....	15
ANVÄNDNINGSFÖRESKRIFTER.....	15
SERVICEFÖRESKRIFTER .....	15
RENGÖRINGSFÖRESKRIFTER.....	15
3 SÄKERHETSANORDNINGAR .....	15
4 ÅTERVINNING AV FÖRPACKNING OCH APPARAT .....	15
<b>INSTALLATIONSANVISNINGAR .....</b>	<b>15</b>
INSTALLATIONSFÖRESKRIFTER.....	15
5 REFERENSER OCH FÖRORDNINGAR.....	16
6 UPPACKNING .....	16
7 PLACERING .....	16
8 ANSLUTNINGAR.....	16
9 IBRUKTAGNING.....	16
<b>BRUKSANVISNINGAR.....</b>	<b>16</b>
ANVÄNDNINGSFÖRESKRIFTER.....	16
10 BRUKSANVISNINGAR FÖR PASTAKOKARE.....	17
11 TILLFÄLLIG URBRUKTAGNING .....	17
<b>RENGÖRINGSANVISNINGAR.....</b>	<b>17</b>
RENGÖRINGSFÖRESKRIFTER.....	17
<b>UNDERHÅLLSANVISNINGAR.....</b>	<b>17</b>
UNDERHÅLLSFÖRESKRIFTER.....	17
12 IBRUKTAGNING.....	18
13 FELSÖKNING.....	18
13.1 ELPASTAKOKARE .....	18

## ALLMÄNT

Detta kapitel innehåller information som alla användare bör känna till. Specifik information angående installation, användning mm för aktuell apparat hittas längre fram i manualen. Alla optioner som nämns i denna manual förekommer kanske inte just i den aktuella apparaten.

### 1 UPPGIFTER OM APPARATEN

- Apparatus typskylt sitter innanför styrpanelen .
- Apparatus modell samt tillverkningsnummer finns även tryckta på förpackningen.

### 2 ALLMÄNNA RÅD

**Tillverkaren ansvarar inte för skador som uppstått på grund av att föreskrifter och anvisningar i denna manual inte följts.**

#### INSTALLATIONSFÖRESKRIFTER

- Läs noggrant anvisningarna i denna manual emedan de innehåller viktig information om apparatus rätta, effektiva och säkra installation, användning och underhåll.
- Installation av denna apparat skall utföras enligt tillverkarens anvisningar samt följande lokala direktiv och bestämmelser. Anslutning till gas-, el- och vattennätet samt byte till annan typ av gas får endast utföras av behörig yrkespersonal.
- Identifiering av apparaten: Apparatus typ- och modellbeteckningar finns på typskylten samt tryckta på förpackningen.
- Apparaten bör installeras på en plats med god ventilation.
- Täpp inte igen apparatus ventilationsöppningar och avlopp.
- Tumma inte på apparatus komponenter.

#### ANVÄNDNINGSFÖRESKRIFTER

- Läs noggrant anvisningarna i denna manual emedan de innehåller viktig information om apparatus rätta, effektiva och säkra installation, användning och underhåll.
- Förvara dessa anvisningar väl för eventuella andra användares bruk.
- Installation av denna apparat skall utföras enligt tillverkarens anvisningar samt följande lokala direktiv och bestämmelser. Anslutning till gas-, el- och vattennätet samt byte till annan typ av gas får endast utföras av behörig yrkespersonal.
- Apparatus service skall utföras av tillverkaren bemyndigad servicepersonal med användande av originalreservdelar.
- Låt en bemyndigad servicefirma se över apparaten två gånger per år. Tillverkaren rekommenderar att sluta ett serviceavtal.
- Denna apparat är avsedd för professionellt bruk och får därmed användas enbart av utbildad personal.
- Apparaten är avsedd för tillredning av livsmedel enligt anvisningarna. Att använda apparaten för andra ändamål är förbjudet.
- Låt inte apparaten gå på tomgång.
- Apparaten bör alltid övervakas under användning.
- **Stäng av apparaten och bryt ström- och gastillförseln om apparaten inte skall användas på en tid eller om den får fel eller funktionerar avvikande från det normala. Kalla vid behov på service.**
- **Bryt alltid gas- och strömtillförseln till apparaten innan rengörings- eller underhållsåtgärder utförs.**
- Rengör apparaten enligt anvisningarna i "RENGÖRINGSANVISNINGAR".
- Förvara inte antändbart material i apparatus närhet. **BRANDFARA.**
- Barn bör övervakas så de inte kommer åt att leka med apparaten.
- Personer (inberäknat barn) vars fysiska eller psykiska färdigheter eller kunskaper inte är tillräckliga bör inte använda apparaten utan övervakning av en för säkerheten ansvarig person.

- Täpp inte igen apparatus ventilationsöppningar och avlopp.
- Tumma inte på apparatus komponenter.

#### SERVICEFÖRESKRIFTER

- Läs noggrant anvisningarna i denna manual emedan de innehåller viktig information om apparatus rätta, effektiva och säkra installation, användning och underhåll.
- Installation av denna apparat skall utföras enligt tillverkarens anvisningar samt följande lokala direktiv och bestämmelser. Anslutning till gas-, el- och vattennätet samt byte till annan typ av gas får endast utföras av behörig yrkespersonal.
- Identifiering av apparaten: Apparatus typ- och modellbeteckningar finns på typskylten samt tryckta på förpackningen.
- Apparaten bör installeras på en plats med god ventilation.
- Täpp inte igen apparatus ventilationsöppningar och avlopp.
- Tumma inte på apparatus komponenter.

#### RENGÖRINGSFÖRESKRIFTER

- Rengör apparaten dagligen.
- Låt en bemyndigad servicefirma rengöra apparatus inre delar två gånger i året.
- **Det är förbjudet att använda vattendusch eller tryckvatt vid rengöring av apparaten.**
- Rengör inte golvet under och i närheten av apparaten med frätande ämnen.

### 3 SÄKERHETSANORDNINGAR

#### SÄKERHETSTERMOSTAT

**Tillverkaren ansvarar inte för skador som uppstått på grund av att föreskrifter och anvisningar i denna manual inte följts.**

- Apparaten är utrustad med en säkerhetstermostat med manuell återställning som bryter uppvärmningen om temperaturen stiger för högt.
- Återställ termostaten enligt följande: Tryck på termostats återställningsknapp. **OBS!** Denna åtgärd får endast utföras av bemyndigad servicepersonal.

### 4 ÅTERTVINNING AV FÖRPACKNING OCH APPARAT

#### 4.1 FÖRPACKNING

Förpackningen består av miljövänliga material. De återvinningsbara plastmaterialen är:

- den genomskinliga skyddsplasten samt påsen för bruksanvisning och dysor (Polyeten - PE).
- band (Polypropen- PP).

#### 4.2 APPARAT

Apparaten är till 90% tillverkad av återvinningsbart material (rostfritt stål, aluminium, koppar...).

Då apparaten nått slutet av sin ekonomiska livslängd och tas ur bruk, skall gällande direktiv och bestämmelser följas. Ämnen, som ovarsamt behandlade belastar miljön och återanvändbara material omhändertages bäst genom att använda branschens yrkesarbetskraft.

- Försäkra att apparaten gjorts obrukbar innan avställning..

#### INSTALLATIONSANVISNINGAR

#### INSTALLATIONSFÖRESKRIFTER

**Tillverkaren ansvarar inte för skador som uppstått på grund av att föreskrifter och anvisningar i denna manual inte följts.**

- Läs noggrant anvisningarna i denna manual emedan de innehåller viktig information om apparatens rätta, effektiva och säkra installation, användning och underhåll.
- Installation av denna apparat skall utföras enligt tillverkarens anvisningar samt följande lokala direktiv och bestämmelser. Anslutning till gas-, el- och vattennätet samt byte till annan typ av gas får endast utföras av behörig yrkespersonal.
- Identifiering av apparaten: Apparats typ- och modellbeteckningar finns på typskylten samt tryckta på förpackningen
- Apparaten bör installeras på en plats med god ventilation.
- Täpp inte igen apparatens ventilationsöppningar och avlopp.
- Tumma inte på apparatens komponenter.

#### DROP-IN -modellerna

- Apparaten bör installeras noggrant enligt installationsritningarna.
- Det är endast tillåtet att montera apparaten i konstruktioner av stål (inte trä eller annat antändligt material).
- Fäst extra uppmärksamhet på elkabeln. Kabeln får inte dras över vassa kanter eller hörn. Kabeln får under inga omständigheter utsättas för temperaturer på över 70°C.

### 5 REFERENSER OCH FÖRORDNINGAR

Installation av denna apparat skall utföras i enlighet med gällande direktiv och bestämmelser.

Installera apparaten i enlighet med EN1717 samt nationella förordningar gällande avloppsvatten.

### 6 UPPACKNING

Packa upp förpackningen genast efter leverans och granska att alla delar är med och hela. Meddela leverantören om brister och fel genast.

- Tag bort emballaget.
- Några delar skyddas av självhäftande plast, som bör avlägsnas noggrant. Eventuellt lim, som blivit kvar på apparaten, bör avlägsnas noggrant med lämpligt medel, t.ex. aceton. Skurmedel bör inte användas.

### 7 PLACERING

- Apparats mått samt anslutningarnas placering visas på installationsbilderna i början av denna manual.
- Apparaten kan installeras enskilt eller tillsammans med andra enheter i samma serie.
- ENDAST Drop-In -modellerna lämpliga för drop-in-installation.
- Lämna ett utrymme på minst 10 cm mellan apparaten och väggytor. Detta utrymme kan vara mindre om väggen är av obrännbart material eller om väggen skyddats med oantändlig värmeisolering.

#### 7.1 APPARATENS MONTERING PÅ STATIV

Följ anvisningarna för stativet

#### 7.2 IHOPKOPPLING AV APPARATER

- Ställ apparaterna bredvid varandra och justera deras höjd så de är lika höga.
- Koppla ihop apparaterna med hjälp av anslutningsramen som finns att få som extra tillbehör.

### 8 ANSLUTNINGAR

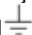
Anslutningarnas dimensioner och placeringar framgår av installationsritningarna i början av denna manual.


### 8.1 ELANSLUTNING

**Försäkra före anslutning till elnätet att elanslutningen på installationsplatsen överensstämmer med de värden som anges på apparatens typskylt.**

- Apparaten bör förses med en yttre huvudströmbrytare som bryter alla poler och som har ett kontaktgap på minst 3 mm. Största tillåtna läckström är 1 mA/kW. Huvudströmbrytaren bör installeras på en lätt åtkomlig plats i apparats närhet.
- Matarkabeln bör vara av gummi och minst enligt typ H 05 RN-F.
- Anslut kabeln till apparatens kopplingsplint enligt kopplings-schemat som följde med apparaten.
- Fixera kabeln med en dragavlastare.
- Skydda kabeln på yttre sidan av apparaten med ett styvt plast- eller metallrör.

### 8.2 JORDNING OCH POTENTIALUTJÄMNING

Anslut alltid apparaten till ett jordat uttag. Anslut jordkabeln till kopplingsplinten märkt med  .

Apparaten bör anslutas till en potential utjämnare. Anslut kabeln till kopplingsplinten märkt med  .

### 8.3 VATTENANSLUTNING

Vattentrycket bör vara mellan 150 kPa och 300 kPa. Om vattentrycket överstiger 300 kPa bör anslutningen förses med en tryckreduceringsventil.

- Vattenanslutningen bör förses med en stoppventil med vilken vattentillförseln snabbt och fullständigt kan brytas. Vattenanslutningen bör även förset med en sil.
- Täpp igen oanvända anslutningar.
- Granska för eventuella läckage i fogar och rörkopplingar efter anslutningen.

### 8.4 AVLOPPSANSLUTNING

Avloppsanslutningens komponenter bör hålla för temperaturer på upp till 100°C. Apparats undersida får inte utsättas för ånga förorsakad av hett avloppsvatten. Golvbrunn med stank-lås bör installeras framför grytor och stekbord.

### 9 IBRUKTAGNING

Se "UNDERHÅLL".

## BRUKSANVISNINGAR

### ANVÄNDNINGSFÖRESKRIFTER

**Tillverkaren ansvarar inte för skador som uppstått på grund av att föreskrifter och anvisningar i denna manual inte följs.**

- Läs noggrant anvisningarna i denna manual emedan de innehåller viktig information om apparatens rätta, effektiva och säkra installation, användning och underhåll.
- Förvara dessa anvisningar väl för eventuella andra användares bruk.
- Installation av denna apparat skall utföras enligt tillverkarens anvisningar samt följande lokala direktiv och bestämmelser. Anslutning till gas-, el- och vattennätet samt byte till annan typ av gas får endast utföras av behörig yrkespersonal.
- Apparats service skall utföras av tillverkaren bemyndigad servicepersonal med användande av originalreservdelar.
- Låt en bemyndigad servicefirma se över apparaten två gånger per år. Tillverkaren rekommenderar att sluta ett serviceavtal.
- Denna apparat är avsedd för professionellt bruk och får därmed användas enbart av utbildad personal.



- Apparaten är avsedd för tillredning av livsmedel enligt anvisningarna. Att använda apparaten för andra ändamål är förbjudet.
- Låt inte apparaten gå på tomgång.
- Apparaten bör alltid övervakas under användning.
- **Stäng av apparaten och bryt ström- och gastillförseln om apparaten inte skall användas på en tid eller om den får fel eller funktionerar avvikande från det normala. Kalla vid behov på service.**
- **Bryt alltid gas- och strömtillförseln till apparaten innan rengörings- eller underhållsåtgärder utförs.**
- Rengör apparaten enligt anvisningarna i "RENGÖRINGSANVISNINGAR".
- Förvara inte antändbart material i apparatens närhet. **BRANDFARA.**
- Barn bör övervakas så de inte kommer åt att leka med apparaten.
- Personer (inberäknat barn) vars fysiska eller psykiska färdigheter eller kunskaper inte är tillräckliga bör inte använda apparaten utan övervakning av en för säkerheten ansvarig person.
- Täpp inte igen apparatens ventilationsöppningar och avlopp.
- Tumma inte på apparatens komponenter.

## 10 BRUKSANVISNINGAR FÖR PASTAKOKARE

### ANVÄNDNINGSFÖRESKRIFTER

- Pastakokaren är avsedd för kokning av produkter i kokkorgar i kokande vatten.
- Vattenytan får inte under användning underskrida miniminivå.
- Använd fint salt. Tillsätt salt först då vattnet kokar. Använd INTE grovt salt.
- Töm alltid bassängen och rengör den noggrant vid slutet av arbetsdagen.

### PÅFYLLNING OCH TÖMNING AV BASSÄNGEN

#### Påfyllning

- Stäng tömningsventilen med hjälp av spaken på frontapnelen.
- Öppna vattenpåfyllningsventilen med hjälp av spaken på frontapnelen och fyll på vatten tills nivåmarkeringen nås.

#### Tömning

- Öppna tömningsventilen med hjälp av spaken på frontapnelen.

### PÅ- OCH FRÅNKOPPLING

Effektregulatorns vred har följande lägen

- 0 Off (avstängd)
- 1 Lägsta effekt
- 2..5 Mellan effekter
- 6 Högsta effekt

### PÅKOPPLING

Ställ effektregulatorns vred i ett läge mellan "1" och "6".

Den gula signallampan tänds.

### FRÅNKOPPLING

- Ställ effektregulatorns vred i läget "0".
- Den gula signallampan slocknar.

### EFTER ANVÄNDNING

- Koppla bort uppvärmningen.
- Töm bassängen.
- Ställ effektregulatorns vred i läget "0".

### 11 TILLFÄLLIG URBRUKTAGNING

Utför följande åtgärder om apparaten inte skall användas på en tid:

- Stäng samtliga huvudbrytare och ventiler
- Rengör och torka noggrant av apparaten.
- Bred ett tunt skikt skyddande olja på de rostfria ytorna.

Återbruktagning:

- Granska apparaten noggrant.
- Låt elapparater stå på med minsta värme i minst 60 minuter.

## RENGÖRINGSANVISNINGAR

### RENGÖRINGSFÖRESKRIFTER

Tillverkaren ansvarar inte för skador som uppstått på grund av att föreskrifter och anvisningar i denna manual inte följts.

- **Bryt alltid strömtillförseln till apparaten innan rengöringsåtgärder utförs.**
- Rengör ytor av rostfritt stål, kokgrytor, bassänger och stekbord samt kokplattor och stekgaller dagligen.
- Låt en bemyndigad servicefirma rengöra apparatens inre delar två gånger i året.
- **Det är förbjudet att använda vattendusch eller trycktvätt vid rengöring av apparaten.**
- Rengör inte golvet under och i närheten av apparaten med frätande ämnen.

### YTOR AV ROSTFRITT STÅL

- Rengör apparaten med en fuktig duk och använd vatten och tvättmedel, som inte är surt eller innehåller skurpartiklar. Rengör i riktning med stållytans satinmönster. Skölj med rent vatten och torka noggrant med en duk.
- Använd inte stålull eller verktyg av metall.
- Använd inte klorbaserade ämnen.
- Använd inga vassa föremål som kan skada ytan.

### RENGÖRING AV BASSÄNGEN

- Rengör bassängen genom att hetta upp vattnet till kokpunkten. Applicera vid behov fettlösande rengöringsmedel.
- Avlägsna eventuell kalkbildning med avkalkningsmedel.

## UNDERHÅLLSANVISNINGAR

### UNDERHÅLLSFÖRESKRIFTER

Tillverkaren ansvarar inte för skador som uppstått på grund av att föreskrifter och anvisningar i denna manual inte följts.

- Läs noggrant anvisningarna i denna manual emedan de innehåller viktig information om apparatens rätta, effektiva och säkra installation, användning och underhåll.
- Installation av denna apparat skall utföras enligt tillverkarens anvisningar samt följande lokala direktiv och bestämmelser. Anslutning till gas-, el- och vattennätet samt byte till annan typ av gas får endast utföras av behörig yrkespersonal.
- Identifiering av apparaten: Apparats typ- och modellbeteckningar finns på typskylten samt tryckta på förpackningen.
- Apparaten bör installeras på en plats med god ventilation.
- Täpp inte igen apparatens ventilationsöppningar och avlopp.
- Tumma inte på apparatens komponenter.

## **12 IBRUKTAGNING**

Granska apparatens funktion efter installation och eventuellt byte av gastyp. Om apparaten inte fungerar, se "FELSÖKNING".

### **12.1 ELENHETER**

Starta apparaten enligt "INSTALLATIONSANVISNINGAR" och granska följande:

- fasernas spänningsvärden.
- värme-elementens funktion.

## **13 FELSÖKNING**

### **13.1 ELPASTAKOKARE**

#### **Apparaten blir inte varm.**

Möjliga orsaker:

- Felaktigt värme-element.
- Felaktig effektregulator.

#### **Temperaturen kan ej justeras**

Möjliga orsaker:

- Felaktig termostat.



**metos**  
kitchen intelligence®